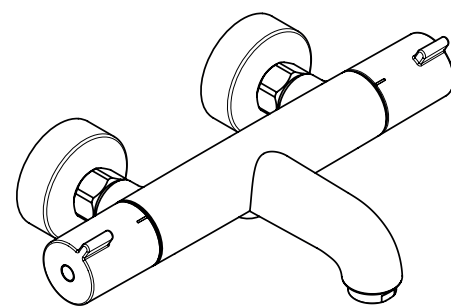
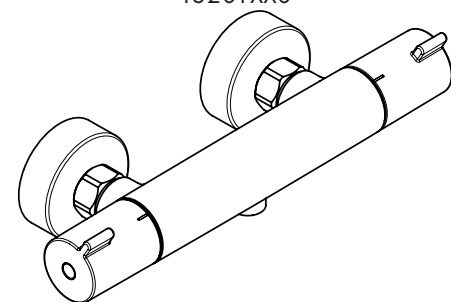


| | | |
|-----------|---|-----------|
| DE | Gebrauchsanleitung / Montageanleitung | 2 |
| FR | Mode d'emploi / Instructions de montage | 3 |
| EN | Instructions for use / Assembly instructions | 4 |
| IT | Istruzioni per l'uso / Istruzioni per Installazione | 5 |
| ES | Modo de empleo / Instrucciones de montaje | 6 |
| NL | Gebruiksaanwijzing / Handleiding | 7 |
| DK | Brugsanvisning / Monteringsvejledning | 8 |
| PT | Instruções para uso / Manual de Instalação | 9 |
| PL | Instrukcja obsługi / Instrukcja montażu | 10 |
| CS | Návod k použití / Montážní návod | 11 |
| SK | Návod na použitie / Montážny návod | 12 |
| ZH | 用户手册 / 组装说明 | 13 |
| RU | Руководство пользователя / Инструкция по монтажу | 14 |
| FI | Käyttöohje / Asennusohje | 15 |
| SV | Bruksanvisning / Monteringsanvisning | 16 |
| LT | Vartotojo instrukcija / Montavimo instrukcijos | 17 |
| HR | Upute za uporabu / Uputstva za instalaciju | 18 |
| RO | Manual de utilizare / Instrucțiuni de montare | 19 |
| EL | Οδηγίες χρήσης / Οδηγία συναρμολόγησης | 20 |
| SL | Navodilo za uporabo / Navodila za montažo | 21 |
| ET | Kasutusjuhend / Paigaldusjuhend | 22 |
| LV | Lietošanas pamācība / Montāžas instrukcija | 23 |
| SR | Uputstvo za upotrebu / Uputstvo za montažu | 24 |
| NO | Bruksanvisning / Montasjeveiledning | 25 |
| BG | Инструкция за употреба / Ръководство за монтаж | 26 |
| JP | 取扱説明書 / 施工説明書 | 27 |
| UA | Інструкції з використання / Інструкція по збірці | 28 |
| AR | دليل الاستخدام / تعليمات التجميع | 29 |
| TR | Kullanım kılavuzu / Montaj kılavuzu | 30 |
| HU | Használati útmutató / Szerelési útmutató | 31 |
| HE | הוראות שימוש / הוראות הרכבה | 32 |



Ecostat
13201XX0



Ecostat
13211XX0



Sicherheitshinweise

- ⚠ Bei der Montage müssen zur Vermeidung von Quetsch- und Schnittverletzungen Handschuhe getragen werden.
- ⚠ Das Produkt darf nur zu Bade-, Hygiene- und Körperreinigungszwecken eingesetzt werden.
- ⚠ Kinder, sowie Erwachsene mit körperlichen, geistigen und / oder sensorischen Einschränkungen dürfen das Produkt nicht unbeaufsichtigt benutzen. Personen, die unter Alkohol- oder Drogeneinfluss stehen, dürfen das Produkt nicht benutzen.
- ⚠ Große Druckunterschiede zwischen den Kalt- und Warmwasseranschlüssen müssen ausgeglichen werden.

Montagehinweise

- Vor der Montage muss das Produkt auf Transportschäden untersucht werden. Nach dem Einbau werden keine Transport- oder Oberflächenschäden anerkannt.
- Die Leitungen und die Armatur müssen nach den gültigen Normen montiert, gespült und geprüft werden.
- Die in den Ländern jeweils gültigen Installationsrichtlinien sind einzuhalten.
- Das Produkt ist nicht für die Verwendung in Verbindung mit einem Dampfbad vorgesehen!
- Bei Problemen mit dem Durchlauferhitzer oder großen Druckunterschieden muss eine optional erhältliche Drossel (Artikelnummer 97510000) in den Kaltwasserzulauf eingesetzt werden.

Technische Daten

| | |
|----------------------------|----------------------------|
| Betriebsdruck: | max. 1 MPa |
| Empfohlener Betriebsdruck: | 0,1 - 0,5 MPa |
| Prüfdruck: | 1,6 MPa |
| | (1 MPa = 10 bar = 147 PSI) |
| Heißwassertemperatur: | max. 60 °C |
| Anschlussmaße: | 150±12 mm |
| Anschlüsse G 1/2: | kalt rechts - warm links |
| Thermische Desinfektion: | 70 °C / 4 min |

- Eigensicher gegen Rückfließen
- Das Produkt ist ausschließlich für Trinkwasser konzipiert!

Symbolerklärung

Kein essigsäurehaltiges Silikon verwenden!

max. ≈ 42 °C Safety Function (siehe Seite 34)

Dank der Safety Function lässt sich die gewünschte Höchsttemperatur von z. B. max. 42 °C voreinstellen.

Justierung (siehe Seite 34)

Nach erfolgter Montage muss die Auslauftemperatur des Thermostaten überprüft werden. Eine Korrektur ist erforderlich wenn die an der Entnahmestelle gemessene Temperatur von der am Thermostaten eingestellten Temperatur abweicht.

Wartung (siehe Seite 35)

- Rückflussverhinderer müssen gemäß EN 806-5 regelmäßig in Übereinstimmung mit nationalen oder regionalen Bestimmungen auf ihre Funktion geprüft werden (mindestens einmal jährlich).
- Um die Leichtgängigkeit der Regeleinheit zu gewährleisten, sollte der Thermostat von Zeit zu Zeit auf ganz warm und ganz kalt gestellt werden.

Maße (siehe Seite 37)

Durchflussdiagramm (siehe Seite 37)

- ① Abgang Brause
- ② Abgang Wanne

Serviceteile (siehe Seite 40)

XX = Farbcodierung
00 = Chrom
25 = Brushed Gold-Optic
33 = Polished Black Chrome

Reinigung (siehe Seite 35)

Bedienung (siehe Seite 36)

Prüfzeichen (siehe Seite 40)

| Störung | Ursache | Abhilfe |
|---|---|---|
| Wenig Wasser | - Versorgungsdruck nicht ausreichend - Schmutzfangsieb der Regeleinheit verschmutzt | - Leitungsdruck prüfen - Schmutzfangsiebe vor dem Thermostat und auf der Regeleinheit reinigen |
| Kreuzfluss, warmes Wasser wird bei geschlossener Armatur in die Kaltwasserleitung gedrückt oder umgekehrt | - Siebdichtung der Brause verschmutzt - Rückflussverhinderer im Schlauchanschluss und Strahlregler verkalkt / verschmutzt | - Siebdichtung zwischen Brause und Schlauch reinigen - Rückflussverhinderer reinigen ggf. austauschen |
| Auslauftemperatur stimmt nicht mit der eingestellten Temperatur überein | - Thermostat wurde nicht justiert - Zu niedrige Warmwassertemperatur | - Thermostat justieren - Warmwassertemperatur erhöhen auf 42 °C bis 60 °C |
| Temperaturregelung nicht möglich | - Regeleinheit verkalkt | - Regeleinheit austauschen |
| Durchlauferhitzer schaltet bei Thermostatbetrieb nicht ein | - Schmutzfangsiebe verschmutzt - Rückflussverhinderer sitzt fest - Drossel in der Handbrause nicht ausgebaut - Siebdichtung der Brause verschmutzt | - Schmutzfangsiebe reinigen / austauschen - Rückflussverhinderer austauschen - Drossel aus der Handbrause entfernen - Siebdichtung zwischen Brause und Schlauch reinigen |
| Brause oder Auslauf tropft | - Schmutz oder Ablagerungen auf dem Dichtsitz, Absperroberseite beschädigt | - Absperroberseite reinigen bzw. austauschen |



Consignes de sécurité

- ⚠ Lors du montage, porter des gants de protection pour éviter toute blessure par écrasement ou coupure.
- ⚠ Le produit ne doit servir qu'à se laver et à assurer l'hygiène corporelle.
- ⚠ Il est interdit aux enfants ainsi qu'aux adultes ayant des insuffisances physiques, psychiques et/ou motoriques d'utiliser la douche sans surveillance. De même, il est interdit à des personnes sous influence d'alcool ou de drogues d'utiliser la douche.
- ⚠ Il est conseillé d'équilibrer les pressions de l'eau chaude et froide.

Instructions pour le montage

- Avant son montage, s'assurer que le produit n'a subi aucun dommage pendant le transport. Après le montage, tout dommage de transport ou de surface ne pourra pas être reconnu.
- Les conduites et la robinetterie doivent être montés, rincés et contrôlés selon les normes en vigueur.
- Les directives d'installation en vigueur dans le pays concerné doivent être respectées.
- Le produit n'est pas prévu pour une utilisation en liaison avec un bain à vapeur.
- On doit installer dans la tuyauterie eau froide un limiteur de débit (réf. 97510000) lors de problèmes rencontrés avec un chauffe-eau instantané ou bien lorsqu'il y a une trop grosse différence de pression.

Informations techniques

Pression de service autorisée: max. 1 MPa
 Pression de service conseillée: 0,1 - 0,5 MPa
 Pression maximum de contrôle: 1,6 MPa
 (1 MPa = 10 bar = 147 PSI)

Température d'eau chaude: max. 60°C
 Dimension d'arrivée: 150±12 mm
 Raccordement G 1/2: froide à droite - chaude à gauche
 Désinfection thermique: 70°C / 4 min

- Avec dispositif anti-retour
- Le produit est exclusivement conçu pour de l'eau potable!

Description du symbole

Ne pas utiliser de silicone contenant de l'acide acétique!

max. ≈ 42°C Safety Function (voir pages 34)

Grâce à la fonction Safety, il est possible de préréglager la température maximale par exemple max. 42°C souhaitée.

Étalonnage (voir pages 34)

Le montage terminé, contrôler la température de l'eau puisée au mitigeur thermostatique. Un étalonnage est nécessaire si la température de l'eau mitigée mesurée au point de puisage diffère sensiblement de celle affichée sur le thermostat.

Entretien (voir pages 35)

- Les clapets anti-retour doivent être examinés régulièrement conformément à la norme EN 806-5 ou conformément aux dispositions nationales ou régionales quant à leur fonction (au moins une fois par an).
- Pour assurer le mouvement facile de l'élément thermostatique, le thermostat devrait être placé de temps en temps en position très chaude et très froide.

Dimensions (voir pages 37)

Diagramme du débit (voir pages 37)

- ① Sortie douche
- ② Sortie baignoire

Pièces détachées (voir pages 40)

XX = Couleurs
 00 = Chromé
 25 = Brushed Gold-Optic
 33 = Polished Black Chrome

Nettoyage (voir pages 35)

Instructions de service (voir pages 36)

Classification acoustique et débit (voir pages 40)

| Dysfonctionnement | Origine | Solution |
|--|---|--|
| Pas assez d'eau | - Pression d'alimentation insuffisante - Filtre de l'élément thermostatique encrassé | - Contrôler la pression - Nettoyer les filtres devant le mitigeur thermostatique et sur la cartouche |
| | - Joint-filtre de douchette encrassé | - Nettoyer le joint-filtre entre la douchette et le flexible |
| Circulation opposée, l'eau chaude est comprimée dans l'arrivée d'eau froide et vice versa avec robinet fermé | - Le clapet anti-reflux dans le raccord du tuyau et le régulateur de jet sont entartrés / encrassés | - Nettoyer le clapet anti-retour ou le changer éventuellement |
| La température à la sortie ne correspond pas à la température de réglage | - Le thermostat n'a pas été réglé - Température d'eau chaude trop basse, pas d'eau froide | - Régler le thermostat - Augmenter la température d'eau chaude entre 42°C et 60°C |
| Le réglage de la température n'est pas possible | - Cartouche thermostatique entartrée | - Changer la cartouche thermostatique |
| Le chauffe-eau instantané ne s'allume pas lors de l'utilisation du thermostat | - Filtres encrassés - Clapet anti-retour bloqué - Réducteur de débit non démonté | - Nettoyez / changez les filtres - Changez le clapet antiretour - Démontez le réducteur de débit de la douchette |
| | - Joint-filtre de douchette encrassé | - Nettoyer le joint-filtre entre la douchette et le flexible |
| La douchette ou le bec verseur goutte | - De la saleté ou de l'incrustation sur le siège, mécanisme d'arrêt défectueux | - Nettoyez le mécanisme d'arrêt ou le changez éventuellement |



Safety Notes

- ⚠️ Gloves should be worn during installation to prevent crushing and cutting injuries.
- ⚠️ The product may only be used for bathing, hygienic and body cleaning purposes.
- ⚠️ Children as well as adults with physical, mental and/or sensoric impairments must not use this product without proper supervision. Persons under the influence of alcohol or drugs are prohibited from using this product.
- ⚠️ The hot and cold supplies must be of equal pressures.

Installation Instructions


- Prior to installation, inspect the product for transport damages. After it has been installed, no transport or surface damage will be honoured.
- The pipes and the fixture must be installed, flushed and tested as per the applicable standards.
- The plumbing codes applicable in the respective countries must be observed.
- The product is not designed to be used with steam baths!
- If the continuous water heater causes any problems, or you have different water pressures you must install a water limiter to the cold supply, (ordered separately, article number 97510000).

Technical Data

| | |
|---------------------------------|---------------------------------------|
| Operating pressure: | max. 1 MPa |
| Recommended operating pressure: | 0,1 - 0,5 MPa |
| Test pressure: | 1,6 MPa (1 MPa = 10 bar = 147 PSI) |
| Hot water temperature: | max. 60 °C |
| Centre distance: | 150±12 mm |
| Connections G 1/2: | cold right - hot left |
| Thermal disinfection: | 70 °C / 4 min |

- Safety against backflow
- The product is exclusively designed for drinking water!

Symbol description

 Do not use silicone containing acetic acid!

max. ≈ 42 °C Safety Function (see page 34)

The desired maximum temperature for example max. 42 °C can be pre-set thanks to the safety function.

 **Adjustment** (see page 34)

After the installation, the output temperature of the thermostat must be checked. A correction is necessary if the temperature measured at the output differs from the temperature set on the thermostat.

 **Maintenance** (see page 35)

- The check valves must be checked regularly according to EN 806-5 in accordance with national or regional regulations (at least once a year).
- To guarantee the smooth running of the thermostat, it is necessary from time to time to turn the thermostat from total hot to total cold.

 **Dimensions** (see page 37)

 **Flow diagram** (see page 37)

- ① Shower outlet
- ② Tub outlet

 **Spare parts** (see page 40)

- XX = Colors
- 00 = Chrome Plated
- 25 = Brushed Gold-Optic
- 33 = Polished Black Chrome

 **Cleaning** (see page 35)

 **Operation** (see page 36)

 **Test certificate** (see page 40)

 **Special information for UK** (see page 74)



| Fault | Cause | Remedy |
|---|---|--|
| Insufficient water | - Supply pressure inadequate | - Check water pressure (If a pump has been installed check to see if the pump is working). |
| | - Regulator filter dirty | - Clean filter in front of the mixer and on the MTC-thermo cartridge |
| | - Shower filter seal dirty | - Clean filter seal between shower and hose |
| Crossflow, hot water being forced into cold water pipe, or vice versa, when mixer is closed | - Backflow preventer in the hose connection and faucet aerator calcified / fouled | - Clean backflow preventers, exchange if necessary |
| Spout temperature does not correspond with temperature set | - Thermostat has not been adjusted | - Adjust thermostat |
| | - Hot water temperature too low | - Increase hot water temperature to 42 °C to 60 °C |
| Temperature regulation not possible | - thermo cartridge calcified | - Exchange thermo cartridge |
| Instantaneous heater didn't work with thermostat | - Filters are dirty | - Clean the filter / exchange filter |
| | - check valve hasn't moved back | - Exchange check valves |
| | - Flow limiter in handshower isn't removed | - Remove flow limiter |
| | - Shower filter seal dirty | - Clean filter seal between shower and hose |
| Shower or spout dripping | - Dirt or sedimentation on valve seat, shut-off unit damaged | - Clean or exchange shut-off unit |



Indicazioni sulla sicurezza

- ⚠ Durante il montaggio, per evitare ferite da schiacciamento e da taglio bisogna indossare guanti protettivi.
- ⚠ Il prodotto deve essere utilizzato esclusivamente per fare il bagno e per l'igiene del corpo.
- ⚠ I bambini e gli adulti affetti da menomazioni fisiche, psichiche e/o sensoriali devono utilizzare il sistema doccia solo sotto sorveglianza. Il prodotto non deve essere utilizzato da persone sotto l'effetto di droghe o alcolici.
- ⚠ Attenzione! Compensare le differenze di pressione tra i collegamenti dell'acqua fredda e dell'acqua calda.

Istruzioni per il montaggio

- Prima del montaggio è necessario controllare che non ci siano stati danni durante il trasporto. Una volta eseguito il montaggio, non verranno riconosciuti eventuali danni di trasporto o delle superfici.
- Montare, lavare e controllare tubature e rubinetteria rispettando le norme correnti.
- Vanno rispettate le direttive di installazione nazionali vigenti nel rispettivo paese.
- Il prodotto non è predisposto per l'impiego in combinazione con un bagno a vapore.
- In caso di problemi con lo scaldacqua istantaneo oppure di grandi differenze di pressione bisogna inserire un limitatore di portata disponibile come optional (codice articolo 97510000) nel tubo d'entrata dell'acqua fredda.

Dati tecnici

| | |
|-------------------------------|---------------------------------------|
| Pressione d'uso: | max. 1 MPa |
| Pressione d'uso consigliata: | 0,1 - 0,5 MPa |
| Pressione di prova: | 1,6 MPa (1 MPa = 10 bar = 147 PSI) |
| Temperatura dell'acqua calda: | max. 60 °C |
| Distanza di raccordo: | 150±12 mm |
| Raccordi G 1/2: | fredda a destra - calda a sinistra |
| Disinfezione termica: | 70 °C / 4 min |

- Sicurezza antiriflusso
- Il prodotto è concepito esclusivamente per acqua potabile!

Descrizione simbolo

Non utilizzare silicone contenente acido acetico!

max. ≈ 42 °C Safety Function (vedi pagg. 34)

Grazie alla funzione antiscottature Safety la temperatura massima per esempio max. 42 °C desiderata è facilmente regolabile.

Taratura (vedi pagg. 34)

Effettuata l'installazione del miscelatore termostatico bisogna controllare la temperatura di uscita. La taratura è necessaria quando la temperatura dell'acqua misurata sul punto di prelievo non corrisponde a quella fissata sul termostato.

Manutenzione (vedi pagg. 35)

- La valvola di non ritorno deve essere controllata regolarmente come da EN 806-5, secondo le normative nazionali e regionali (almeno una volta all'anno).
- Per garantire la scorrevolezza dell'elemento di regolazione, di tanto in tanto si dovrebbe regolare il termostatico passando da tutto caldo a tutto freddo.

Ingombri (vedi pagg. 37)

Diagramma flusso (vedi pagg. 37)

- ① uscita doccia
- ② uscita vasca

Parti di ricambio (vedi pagg. 40)

- XX = Trattamento
- 00 = Cromato
- 25 = Brushed Gold-Optic
- 33 = Polished Black Chrome

Pulitura (vedi pagg. 35)

Procedura (vedi pagg. 36)

Segno di verifica (vedi pagg. 40)

| Problema | Possibile causa | Rimedio |
|---|---|--|
| Scarsità d'acqua | - Pressione di erogazione insufficiente - Filtro dell'unità di regolazione sporco - Guarnizione del filtro della doccia sporca | - Provare la pressione di erogazione - Pulire/sostituire i filtri - Pulire la guarnizione del filtro tra doccia e flessibile |
| Flusso incrociato; l'acqua calda viene spinta nella tubatura acqua fredda a rubinetteria chiusa o viceversa | - Dispositivo antiriflusso nel raccordo del tubo flessibile e regolatore di getto calcificati / sporchi | - Pulire o sostituire l'antiriflusso |
| La temperatura di erogazione diversa da quella impostata | - Il termostatico non è stato regolato - Temperatura dell'acqua calda | - Regolare il termostatico - Aumentare la temperatura acqua calda tra 42 °C e 60 °C |
| Impossibile la regolazione temperatura | - Unità di regolazione piena di calcare | - Sostituire l'unità di regolazione |
| La caldaia istantanea non lavora con il termostato in funzione | - Filtri sporchi - Valvola antiriflusso non funziona correttamente - Il limitatore di portata non è stato smontato dalla doccetta | - Pulire / sostituire i filtri - Sostituire la valvola antiriflusso - Smontare il limitatore di portata dalla doccetta |
| Doccia / scarico gocciola | - Guarnizione del filtro della doccia sporca - Sporco o depositi nella sede della guarnizione, vitone di arresto danneggiato | - Pulire la guarnizione del filtro tra doccia e flessibile - Pulire o sostituire il vitone di arresto |

**Indicaciones de seguridad**

- ⚠ Durante el montaje deben utilizarse guantes para evitar heridas por aplastamiento o corte.
- ⚠ El producto solo debe ser utilizado para fines de baño, higiene y limpieza corporal.
- ⚠ Niños, así como adultos con limitaciones corporales, mentales y/o sensoriales no deben utilizar el sistema de duchas sin vigilancia. Personas que se encuentran bajo el efecto de alcohol o drogas, no deben utilizar el sistema de duchas.
- ⚠ Grandes diferencias de presión en servicio entre agua fría y agua caliente deben equilibrarse.

Indicaciones para el montaje


- Antes del montaje se debe examinar el producto contra daños de transporte. Después de la instalación no se reconoce ningún daño de transporte o de superficie.
- Los conductos y la grifería deben montarse, lavarse y comprobarse según las normas vigentes.
- Es obligatorio el cumplimiento de las directrices de instalación vigentes en el país respectivo.
- ¡El producto no ha sido diseñado para uso en conexión con un baño de vapor!
- Cuando aparezcan problemas con el calentador continuo o con diferencias de presión grandes debe instalarse un regulador de presión suplementario (Ref. 97510000) en la conexión de agua fría.

Datos técnicos

| | |
|----------------------------------|---|
| Presión en servicio: | max. 1 MPa |
| Presión recomendada en servicio: | 0,1 - 0,5 MPa |
| Presión de prueba: | 1,6 MPa (1 MPa = 10 bar = 147 PSI) |
| Temperatura del agua caliente: | max. 60 °C |
| Racores excéntricos: | 150 ± 12 mm |
| Racores excéntricos G 1/2: | a la derecha frío - a la izquierda caliente |
| Desinfección térmica: | 70 °C / 4 min |


- Seguro contra el retorno
- El producto ha sido concebido exclusivamente para agua potable.

Descripción de símbolos

 No utilizar silicona que contiene ácido acético!

max. ≈ 42 °C Safety Function (ver página 34)

Gracias al tope de temperatura se puede graduar la temperatura máxima por ejemplo max. 42 °C.

 **Ajuste** (ver página 34)

Después del montaje deberá comprobarse la temperatura del agua del termostato, en la salida del caño. Una corrección se efectuará siempre y cuando la temperatura del agua tomada a la salida del caño, no corresponda con la indicada en el volante del termostato.

 **Mantenimiento** (ver página 35)

- Las válvulas anti-retorno tienen que ser controladas regularmente según la norma EN 806-5, en acuerdo con las regulaciones nacionales o regionales (una vez al año, por lo menos).
- Para garantizar el funcionamiento duradero del termostato, el mando del mismo debería girarse de vez en cuando del extremo frío al extremo caliente.


 **Dimensiones** (ver página 37)

 **Diagrama de circulación** (ver página 37)

- ① Salida surtidor de ducha
- ② Salida bañera

 **Repuestos** (ver página 40)

- XX = Acabados
00 = Cromado
25 = Brushed Gold-Optic
33 = Polished Black Chrome

 **Limpiar** (ver página 35)

 **Manejo** (ver página 36)

 **Marca de verificación** (ver página 40)

| Problema | Causa | Solución |
|---|--|---|
| Sale poca agua | - presión insuficiente - filtro del termoelemento sucio - Filtro de la teleducha sucio | - comprobar presión - Limpiar filtros en las uniones a las tomas de agua caliente y fría y en el cartucho termostático - Limpiar / Cambiar filtro entre flexo y teleducha |
| Flujo de agua cruzada agua caliente entra en la tubería del agua fría o al revés | - Válvula de retención en la conexión de la manguera y el regulador de chorro llena de cal/sucia | - limpiar / cambiar válvula |
| Temperatura del agua no corresponde a lo marcado | - termostato no ha sido ajustado - Temperatura del agua caliente demasiado baja | - ajustar termostato - aumentar temperatura del agua caliente a 42° - 60° C. |
| No es posible regular la temperatura | - Termoelemento calcificado o desgastado | - cambiar termoelemento |
| Calentador instantáneo no se enciende cuando el termostato mezcla agua caliente con agua fría | - Filtros sucios - válvula anti-retorno cerrada - no se ha quitado limitador de caudal de la teleducha - Filtro de la teleducha sucio | - limpiar/cambiar filtros - cambiar válvula anti-retorno - quitar limitador de caudal - Limpiar / Cambiar filtro entre flexo y teleducha |
| Pierde permanentemente agua por el caño | - Suciedad / Sedimentaciones en el asiento de la llave, o llave dañada | - Limpiar/Cambiar llave de paso |



Veiligheidsinstructies

- ⚠ Bij de montage moeten ter voorkoming van knel- en snijwonden handschoenen worden gedragen.
- ⚠ Het product mag alleen voor het wassen, hygiënische doeleinden en voor de lichaamreiniging worden gebruikt.
- ⚠ Kinderen en volwassenen met lichamelijke, geestelijke en/of sensorische beperkingen mogen het douchesysteem niet zonder toezicht gebruiken. Personen onder invloed van alcohol of drugs mogen het douchesysteem niet gebruiken.
- ⚠ Grote drukverschillen tussen de koud- en warmwatertoevoer dienen vermeden te worden.

Montage-instructies

- Vóór de montage moet het product gecontroleerd worden op transportschade. Na de inbouw wordt geen transport- of oppervlakteschade meer aanvaard.
- De leidingen en armaturen moeten gemonteerd, gespoeld en gecontroleerd worden volgens de geldige normen.
- De in de overeenkomstige landen geldende installatierichtlijnen moeten nageleefd worden.
- Het product is niet voorzien voor gebruik in combinatie met een stoombad!
- Indien de thermostaatkraan "pulseert" wordt dit veroorzaakt door de warmwatervoorziening of door te grote drukverschillen tussen de warm- en koudwater toevoer. In dit geval dient er in de koudwatertoevoerleiding, de als optie verkrijgbare, "doorstroombegrenzer of remplaatje" nr. 97510000 ingebouwd te worden.

Technische gegevens

| | |
|-------------------------|---------------------------------------|
| Werkdruk: max. | max. 1 MPa |
| Aanbevolen werkdruk: | 0,1 - 0,5 MPa |
| Getest bij: | 1,6 MPa (1 MPa = 10 bar = 147 PSI) |
| Temperatuur warm water: | max. 60°C |
| Aansluitmaten: | 150±12 mm |
| Aansluitingen G 1/2: | koud rechts - warm links |
| Thermische desinfectie: | 70°C / 4 min |

- Beveiligd tegen terugstromen
- Het product is uitsluitend ontworpen voor drinkwater!

Symboolbeschrijving

Gebruik geen zuurhoudende silicone!

max. ≈ 42°C Safety Function (zie blz. 34)

Dankzij de Safety Function kan de gewenste maximale temperatuur van bijv. max. 42°C van te voren worden ingesteld.

Instellen (zie blz. 34)

Na montage dient de uitstroomtemperatuur van de thermostaat gecontroleerd te worden. Een correctie is noodzakelijk als de aan het tappunt gemeten temperatuur afwijkt van de op de thermostaat ingestelde temperatuur.

Onderhoud (zie blz. 35)

- Keerlekpen moeten volgens EN 806-5 regelmatig en volgens plaatselijk geldende eisen op het functioneren gecontroleerd worden. (Tenminste een keer per jaar)
- Om het soepel lopen van de regeleenheid te garanderen moet de thermostaat van tijd tot tijd op heel koud en heel warm worden ingesteld.

Maten (zie blz. 37)

Doorstroomdiagram (zie blz. 37)

- ① Uitlaat douche
- ② Uitlaat bad

Service onderdelen (zie blz. 40)

XX = Kleuren
00 = Verchroomd
25 = Brushed Gold-Optic
33 = Polished Black Chrome

Reinigen (zie blz. 35)

Bediening (zie blz. 36)

Keurmerk (zie blz. 40)

| Storing | Oorzaak | Oplossing |
|---|---|--|
| Weinig water | - Druk te laag - Vuilzeef van thermo-element verstopt - Zeefdichting handdouche verstopt | - Druk controleren - Vuilvangzeefjes en zeefjes van regeleenheid reinigen - Zeefdichting handdouche reinigen |
| Kruisstroom, warm water stroomt in gesloten toestand in koud water leiding of omgekeerd | - Terugslagklep in de slangaansluiting en de straalregeelaar verkalkt / vervuild | - Terugslagkleppen reinigen dan wel uitwisselen |
| Uitstroomtemperatuur komt niet met ingestelde temperatuur overeen | - Thermostaat niet ingesteld - Temperatuur van warm water te laag | - Thermostaat instellen - Warmwater toevoer verhogen min. 42°C naar 60°C |
| Temperatuur niet regelbaar | - regeleenheid verkalkt | - regeleenheid uitwisselen |
| Doorstroomtoestel schakelt tijdens gebruik van thermostaat niet in | - Vuilzeef verstopt - Terugslagklep zit vast - Begrenzer van handdouche niet verwijderd - Zeefdichting handdouche verstopt | - Vuilvangzeef reinigen / uitwisselen - Terugslagklep uitwisselen - Begrenzer uit handdouche verwijderen - Zeefdichting handdouche reinigen |
| Douche/uitloop lekt | - Vuil of verkalking op de zitting, bovendeeel beschadigd | - Bovendeeel reinigen of omstelling uitwisselen |



Sikkerhedsanvisninger

- ⚠ Ved monteringen skal der bruges handsker for at undgå kvæstelser og snitsår.
- ⚠ Produktet må kun bruges til bade-, hygiejne og kropsureningsformål.
- ⚠ Børn som også voksne med fysiske, mentale og / eller sensoriske begrænsninger må ikke bruge brusersystemet uden opsyn. Personer som er under indflydelse af alkohol eller narkotika må ikke bruge brusersystemet.
- ⚠ Større trykforskelle mellem koldt og varmt vand bør udjævnes.

Monteringsanvisninger

- Før monteringen skal produktet kontrolleres for transportskader. Efter monteringen godkendes transportskader eller skader på overfladen ikke længere.
- Ledningerne og armaturerne skal monteres, skylles og kontrolleres iht. de gældende standarder.
- Installationsbestemmelserne, der gælder i det enkelte land, skal overholdes.
- Dette produkt er ikke beregnet til anvendelse i forbindelse med et dampbad!
- Ved problemer med gennemstrømningsvandvarmer eller for lavt vandtryk, skal der monteres en speciel vandbegrænser i koldt vandstilgangen (art.nr. 97510000).

Tekniske data

| | |
|-----------------------|---------------------------------------|
| Driftstryk: | max. 1 MPa |
| Anbefalet driftstryk: | 0,1 - 0,5 MPa |
| Prøvetryk: | 1,6 MPa (1 MPa = 10 bar = 147 PSI) |
| Varmtvandstemperatur: | max. 60°C |
| Tilslutningsmål: | 150±12 mm |
| Tilslutninger G 1/2: | Koldt højre - varmt venstre |
| Termisk desinfektion: | 70°C / 4 min |

- Med indbygget kontraventil
- Produktet er udelukkende beregnet til drikkevand!

Symbolbeskrivelse



Der må ikke benyttes eddikesyreholdig silikone!

max. $\approx 42^{\circ}\text{C}$ Safety Function (se s. 34)

Takket være Safety varmtvands-begrænsningen kan maksimaltemperaturen forudindstilles eksempel max. 42°C.



Forindstilling (se s. 34)

Efter monteringen skal termostatsens udløbstemperatur kontrolleres. Såfremt den målte vandtemperatur afviger fra den på termostaten viste forindstilling er en korrigerende af skalagrebet nødvendig.



Service (se s. 35)

- Ifølge EN 806-5 skal gennemstrømningsbegrænsere i overensstemmelse med nationale regler afprøves regelmæssigt (mindst en gang om året).
- For at sikre optimal funktion af termostaten, bør termostaten fra tid til anden motioneres (stilles skiftevis helt varm og helt kold).



Målene (se s. 37)



Gennemstrømningsdiagram (se s. 37)

- ① Afløb bruser
- ② Afløb kar



Reserve dele (se s. 40)

XX = Overflade
00 = Krom
25 = Brushed Gold-Optic
33 = Polished Black Chrome



Rengøring (se s. 35)



Brugsanvisning (se s. 36)



Godkendelse (se s. 40)

| Fejl | Årsag | Hjælp |
|--|--|---|
| For lidt vand | - Forsyningstrykket er ikke højt nok - Smudsfangsien er snavset | - Afprøv forsyningstrykket - Rengør smudsfangsi foran termostaten og på termostatelementet |
| Kryds-flow, varmt vand i koldt vandsledning og omvendt | - Sien mellem bruser og slange er snavset | - Rengør sien mellem bruser og slange |
| Udløbstemperaturen stemmer ikke overens med den indstillede temperatur | - Kontraventilen og strålerregulatoren kalket til / tilsmudset | - Rengør kontraventilen eller udskift den evt. |
| Temperaturregulering ikke mulig | - Termostaten er ikke justeret - For lav varmtvands-temperatur | - Juster termostaten! - Forhøj varmtvands-temperaturen fra 42°C til 60°C |
| Vandvarmeren går ikke i gang ved aktivering af termostat | - katuschen er tilkalket - Smudsfangsien er snavset - Kontraventilen hænger | - Udskift katuschen - Rengør/udskift smudsfangsi - Udskift kontraventil |
| Bruser/kartud drypper | - Vandsparen i håndbruseren er ikke fjernet - Sien mellem bruser og slange er snavset | - Afmonter vandsparen i håndbruseren - Rengør sien mellem bruser og slange |
| | - Snavs eller kalk på pakningen, beskadiget afspærringsventil | - Rengør afspærrings-ventil eller udskift evt. |



Avisos de segurança

- ⚠ Durante a montagem devem ser utilizadas luvas de protecção, de modo a evitar ferimentos resultantes de entalamentos e de cortes.
- ⚠ O produto só pode ser utilizado para fins de higiene pessoal.
- ⚠ Crianças e adultos com deficiências motoras, mentais e/ou sensoriais não podem utilizar o sistema de duche sem monitorização. Pessoas que estejam sob a influência de álcool ou drogas não podem utilizar o sistema de duche.
- ⚠ Grandes diferenças entre as pressões das águas quente e fria devem ser compensadas.

Avisos de montagem

- Antes da montagem deve-se controlar o produto relativamente a danos de transporte. Após a montagem não são aceites quaisquer danos de transporte ou de superfície.
- As tubagens e a torneira têm que ser montadas, enxaguadas e verificadas de acordo com as normas em vigor.
- A prescrições de instalação válidas nos respetivos países devem ser respeitadas.
- O produto não foi concebido para utilização em combinação com um banho de vapor!
- Se o esquentador causar problemas ou se tiver pressões de águas diferentes, tem de instalar um limitador de caudal na alimentação da água fria. (encomendado separadamente, referência 97510000).

Dados Técnicos

| | |
|-------------------------------|---------------------------------------|
| Pressão de funcionamento: | max. 1 MPa |
| Pressão de func. recomendada: | 0,1 - 0,5 MPa |
| Pressão testada: | 1,6 MPa (1 MPa = 10 bar = 147 PSI) |
| Temperatura da água quente: | max. 60°C |
| Distância entre eixos: | 150±12 mm |
| Ligações G 1/2: | fria à direita - quente à esquerda |
| Desinfecção térmica: | 70°C / 4 min |

- Função anti-retorno e anti-vácuo
- Este produto foi única e exclusivamente concebido para água potável!

Descrição do símbolo

Não utilizar silicone que contenha ácido acético!

max. ≈ 42°C Safety Function (ver página 34)

Grças à função de segurança pode-se regular a temperatura máxima por exemplo max. 42°C.

Afinação (ver página 34)

É necessária correcção se a temperatura medida no ponto de saída diferir da temperatura marcada na escala.

Manutenção (ver página 35)

- As válvulas anti-retorno devem ser verificadas regularmente de acordo com a EN 806-5 segundo os regulamentos nacionais ou regionais (pelo menos uma vez por ano).
- Para garantir um funcionamento suave do elemento termostático é necessário de vez em quando rodar totalmente o manípulo da termostática da posição quente para a fria.

Medidas (ver página 37)

Fluxograma (ver página 37)

- ① Saída do chuveiro
- ② Saída da banheira

Peças de substituição (ver página 40)

- XX = Acabamentos
- 00 = Cromado
- 25 = Brushed Gold-Optic
- 33 = Polished Black Chrome

Limpeza (ver página 35)

Funcionamento (ver página 36)

Marca de controlo (ver página 40)

| Falha | Causa | Solução |
|---|--|--|
| Água insuficiente | - Pressão não adequada - Filtro do regulador sujo - Filtro do vedante do chuveiro sujo | - Verificar a pressão da água - Limpar o filtro nas ligações de água e no cartucho termostático - Limpar o filtro entre o chuveiro e o tubo flexível |
| Fluxos cruzados, água quente a ser forçada a entrar no tubo da água fria, ou vice-versa, quando a misturadora está fechada. | - Válvula antirretorno na ligação do tubo e regulador do jato calcificados / com sujidade | - Limpar a válvula antirretorno, substitua se necessário |
| A temperatura da água não corresponde à temperatura seleccionada | - A misturadora termos tática não foi ajustada - Temperatura da água quente muito baixa | - Ajustar a misturadora termostática - Aumentar a temperatura da água quente para 42°C a 60°C. |
| Não é possível regular a temperatura | - Regulador da temperatura calcificado | - Limpar regulador da temperatura |
| Esquentador não funciona com a termostática | - Filtro sujo - Válvula anti-retorno está presa - O limitador de caudal não foi retirado | - Limpar / trocar o filtro - Trocar a válvula anti-retorno - Retirar o limitador de caudal |
| Duche/bica a pingar | - Filtro do vedante do chuveiro sujo - Sujidade ou sedimentação no assento da válvula | - Limpar o filtro entre o chuveiro e o tubo flexível - Limpar ou substituir a unidade de corte |

**Wskazówki bezpieczeństwa**

- ⚠ Aby uniknąć zranienia na skutek zgniecenia lub przecięcia, podczas montażu należy nosić rękawice ochronne.
- ⚠ Produkt może być używany tylko do kąpieli, higieny i czyszczenia ciała.
- ⚠ Zarówno dzieci, jak i dorośli z fizycznymi, psychicznymi i/lub sensorycznymi ograniczeniami nie mogą korzystać z prysznica bez opieki. Osoby znajdujące się pod wpływem alkoholu lub narkotyków nie mogą korzystać z prysznica.
- ⚠ Znaczne różnice ciśnień na dopływach ciepłej i zimnej wody muszą zostać wyrównane.

Wskazówki montażowe

- Przed montażem należy skontrolować produkt pod kątem szkód transportowych. Po montażu nie widać żadnych szkód transportowych ani szkód na powierzchni.
- Przewody i armatura muszą być montowane, płukane i kontrolowane według obowiązujących norm.
- Należy przestrzegać wytycznych instalacyjnych obowiązujących w danym kraju.
- Produkt nie jest przewidziany do zastosowania w łaźni parowej!
- Przy wystąpieniu problemów z przepływowym podgrzewaczem wody lub przy dużych różnicach ciśnień, w dopływie wody zimnej musi zostać zamontowany opcjonalnie dostępny dławik (nr art. 97510000).

Dane techniczne

| | |
|-----------------------------|--|
| Ciśnienie robocze: | maks. 1 MPa |
| Zalecane ciśnienie robocze: | 0,1 - 0,5 MPa |
| Ciśnienie próbne: | 1,6 MPa (1 MPa = 10 bary = 147 PSI) |
| Temperatura wody gorącej: | maks. 60°C |
| Wymiary przyłącza: | 150±12 mm |
| Przyłącza G 1/2: | Zimna z prawej - Ciepła z lewej |
| Dezynfekcja termiczna: | 70°C / 4 min |

- Zabezpieczony przed przepływem zwrotnym
- Produkt przeznaczony wyłącznie do wody pitnej!

Opis symbolu

Nie stosować silikonów zawierających kwas octowy!

max. ≈ 42°C Safety Function (patrz strona 34)

Dzięki funkcji zabezpieczającej można przestawić żądaną maksymalną temperaturę np. na maks. 42°C.



Ustawianie (patrz strona 34)

Po ukończeniu montażu należy sprawdzić temperaturę ciepłej wody na wylocie z termostatu. Korekta będzie konieczna wtedy, gdy zmierzona temperatura na wylocie różni się od temperatury nastawionej na termostacie.



Konserwacja (patrz strona 35)

- Zgodnie z normą EN 806-5, krajowymi i miejscowymi przepisami, działanie zabezpieczeń przed przepływem zwrotnym musi być kontrolowane (przynajmniej raz w roku).
- Aby zachować łatwość obsługi termostatu, od czasu do czasu należy go przekręcić na całkiem zimną i na całkiem ciepłą wodę.



Wymiary (patrz strona 37)



Schemat przepływu (patrz strona 37)

- ① Odpływ prysznica
- ② Odpływ wanny



Części serwisowe (patrz strona 40)

XX = Kody kolorów
00 = Chrom
25 = Brushed Gold-Optic
33 = Polished Black Chrome



Czyszczenie (patrz strona 35)



Obsługa (patrz strona 36)



Znak jakości (patrz strona 40)

| Usterka | Przyczyna | Pomoc |
|---|---|---|
| Mała ilość wody | - Zbyt niskie ciśnienie zasilające - Zabrudzone sitko przy wkładzie termostatycznym - Zabrudzona uszczelka z sitkiem w prysznicu | - Sprawdzić ciśnienie w instalacji - Wyczyścić sitka przed termostatem i we wkładzie termostatycznym - Oczyszczyć uszczelkę z sitkiem pomiędzy prysznicem a wężem |
| Przepływ krzyżowy, woda ciepła przy zamkniętej armaturze wpływa do przewodu wody zimnej lub odwrotnie | - Zawór zwrotny w przyłączy węża i regulator strumienia pokryte kamieniem/zabrudzone | - Wyczyścić wzgl. wymienić zabezpieczenie przed przepływem zwrotnym |
| Temperatura wody nie zgadza się z ustawioną wartością | - Termostat nie został wyregulowany - Za niska temperatura ciepłej wody | - Przeprowadzić regulację termostatu - Podwyższyć temperaturę wody ciepłej na 42°C do 60°C |
| Brak możliwości regulacji temperatury | - Wkład termostatyczny zakamieniony | - Wymienić wkład termostatyczny |
| Po otwarciu armatury nie załącza się podgrzewacz przepływowy | - Zabrudzone sitka - Zablokowane zabezpieczenie przed przepływem zwrotnym - Dławik przepływu nie został usunięty z prysznica ręcznego - Zabrudzona uszczelka z sitkiem w prysznicu | - Oczyszczyć/ wymienić sitka - Wymienić zabezpieczenie przed przepływem zwrotnym - Usunąć dławik z prysznica ręcznego - Oczyszczyć uszczelkę z sitkiem pomiędzy prysznicem a wężem |
| Wyciekająca woda z główki prysznicowej lub wylewki | - Brud lub osady na gnieździe uszczelniającym, uszkodzenie górnego elementu zamykającego | - Oczyszczyć lub. wymienić element zamykający |



Bezpečnostní pokyny

- ⚠ Pro zabránění řezným zraněním a pohmožděninám je nutné při montáži nosit rukavice.
- ⚠ Produkt smí být používán pouze ke koupání a za účelem tělesné hygieny.
- ⚠ Děti a dospělé osoby s tělesným, duševním a / nebo smyslovým postižením nesmí produkt používat bez dozoru. Osoby pod vlivem alkoholu nebo drog nesmí produkt používat.
- ⚠ Je nutné vyrovnat velké rozdíly tlaku mezi přípoji studené a teplé vody.

Pokyny k montáži

- Před montáží je třeba produkt zkontrolovat, zda nebyl při transportu poškozen. Po zabudování nebudou uznány žádné škody způsobené transportem nebo poškození povrchu.
- Vedení a armatura musí být namontovány, propláchnuty a otestovány podle platných norem.
- Je třeba dodržovat montážní pravidla platná v dané zemi.
- Výrobek není určen k použití ve spojení s parní lázní!
- Při problémech s průtokovým ohřivačem nebo většími rozdíly tlaku se musí do přívodu studené vody zabudovat škrtkový ventil (kat.č.97510000), který je k dostání jako opce.

Technické údaje

| | |
|---------------------------|---------------------------------------|
| Provozní tlak: | max. 1 MPa |
| Doporučený provozní tlak: | 0,1 - 0,5 MPa |
| Zkušební tlak: | 1,6 MPa (1 MPa = 10 bar = 147 PSI) |
| Teplota horké vody: | max. 60 °C |
| Rozteč připojení: | 150±12 mm |
| Přípoje G 1/2: | studená vpravo - teplá vlevo |
| Tepelná desinfekce: | 70 °C / 4 min |

- Vlastní čištění proti zpětnému nasátí.
- Výrobky Hansgrohe jsou vhodné pro přímý kontakt s pitnou vodou.

Popis symbolů

Nepoužívat silikon s obsahem kyseliny octové!

max. ≈ 42 °C Safety Function (viz strana 34)

Díky Safety Function je možné předem nastavit nejvyšší požadovanou teplotu, např. max. 42 °C.

Nastavení (viz strana 34)

Po ukončení montáže se musí zkontrolovat teplota vody vytékající z termostatu. Pokud se teplota změřená v místě odběru liší od teploty nastavené na termostatu, je nutné provést korekci.

Údržba (viz strana 35)

- U zpětných ventilů se musí podle EN 806-5 v souladu s národními nebo regionálními předpisy testovat jejich funkčnost (alespoň jednou ročně).
- Aby byl zajištěn lehký chod regulační jednotky, měl by se termostat čas od času nastavit na úplně horkou a úplně studenou vodu.

Rozměry (viz strana 37)

Diagram průtoku (viz strana 37)

- ① Odtok sprchy
- ② Odtok vany

Servisní díly (viz strana 40)

XX = Kód povrchové úpravy
00 = Chrom
25 = Brushed Gold-Optic
33 = Polished Black Chrome

Čištění (viz strana 35)

Ovládání (viz strana 36)

Zkušební značka (viz strana 40)

| Porucha | Příčina | Odstranění |
|--|--|---|
| Málo vody | - Nízký tlak v přívodu. - Zanesený lapač nečistot v regulační jednotce | - Zkontrolovat tlak v potrubí - Vyčistit lapače nečistot před termostatem a na regulační jednotce |
| Křížení toků, teplá voda se při zavřené armatuře tlačí do přívodu studené vody nebo naopak | - Sítko v těsnění u sprchy zanesené | - Vyčistit sítko v těsnění mezi sprchou a hadicí |
| Teplota u výtoku nesouhlasí s nastavenou teplotou | - Omezovač zpětného průtoku v hadicové přípojece a regulátoru postříku je zanesený vodním kamenem / znečištěný | - Zpětný ventil vyčistit, případně vyměnit |
| Nelze regulovat teplotu | - Teplota u výtoku nesouhlasí s nastavenou teplotou - Nízká teplota teplé vody | - Nastavit termostat - Teplotu horké vody zvýšit na 42 °C až 60 °C |
| průtokový ohřivač v provozu s termostatem nezapne | - regulační jednotka zanesena vodním kamenem | - vyměnit regulační jednotku |
| sprcha nebo výtok odkapává | - Sítko na zachycování nečistot je zanesené - Zpětný ventil je zablokovaný - Není odstraněn kroužek ze sprchy - Sítko v těsnění u sprchy zanesené | - Vyčistit případně vyměnit sítko - Vyměnit zpětný ventil - Odstranit kroužek ze sprchy - Vyčistit sítko v těsnění mezi sprchou a hadicí |
| | - Nečistoty nebo usazeniny na těsnícím sedle | - vyčistit resp. vyměnit horní uzavírací prvek |

**Bezpečnostné pokyny**

- ⚠ Pri montáži musíte nosiť rukavice, aby ste predišli pomliaždeninám a rezným poraneniam.
- ⚠ Produkt sa smie používať len na kúpanie a telesnú hygienu.
- ⚠ Produkt nesmú bez dozoru používať deti, ako aj dospelé osoby s telesným, duševným a/alebo zmyslovým postihnutím. Produkt nesmú používať ani osoby, ktoré sú pod vplyvom alkoholu alebo drog.
- ⚠ Veľké rozdiely v tlaku medzi prípojkami studenej a teplej vody musia byť vyrovnané.

Pokyny pre montáž


- Pred montážou musíte produkt skontrolovať, či nebol počas transportu poškodený. Po zabudovaní nebudú uznané žiadne škody spôsobené transportom alebo poškodenia povrchu.
- Potrubia a vybavenie musia byť namontované, prepláchnuté a vybavené v platnom normami.
- Je potrebné dodržiavať smernice o inštalácii, ktoré sú práve teraz platné v krajinách.
- Výrobok nie je vhodný na použitie v spojení s parným kúpeľom!
- V prípade problémov s prietokovým ohrievačom alebo veľkých rozdielov tlaku sa musí na prítoku studenej vody použiť voliteľný redukčný ventil (výrobné číslo 97510000).

Technické údaje

| | |
|------------------------------|---------------------------------------|
| Prevádzkový tlak: | max. 1 MPa |
| Doporučený prevádzkový tlak: | 0,1 - 0,5 MPa |
| Skúšobný tlak: | 1,6 MPa (1 MPa = 10 bar = 147 PSI) |
| Teplota teplej vody: | max. 60 °C |
| Prípadné rozmery: | 150 ± 12 mm |
| Prípoje G 1/2: | studená vpravo - teplá vľavo |
| Termická dezinfekcia: | 70 °C / 4 min |

- Vlastná poistka proti spätnému nasatiu.
- Výrobok je koncipovaný výhradne pre pitnú vodu!

Popis symbolov

 Nepoužívať silikón s obsahom kyseliny octovej!

max. ≈ 42 °C Safety Function (viď strana 34)

Vďaka Safety Function je možné vopred nastaviť najvyššiu požadovanú teplotu, napr. max. 42 °C.

 **Nastavenie** (viď strana 34)

Po ukončení montáže sa musí skontrolovať teplota vody vytekajúcej z termostatu. Pokiaľ sa teplota nameraná na mieste odberu líši od teploty nastavenej na termostate, je nutné vykonať korekciu.

 **Údržba** (viď strana 35)

- Pri spätných ventiloch sa musí podľa EN 806-5 v súlade s národnými alebo regionálnymi predpismi testovať ich funkčnosť (aspoň raz ročne).
- Aby bol zaistený ľahký chod regulačnej jednotky, mal by sa termostat z času čas nastaviť na maximálne horúcu a maximálne studenú vodu.

 **Rozmery** (viď strana 37)

 **Diagram prietoku** (viď strana 37)

- ① Odtok sprchy
- ② Odtok vane

 **Servisné diely** (viď strana 40)

XX = Farebné označenie
00 = Chróm
25 = Brushed Gold-Optic
33 = Polished Black Chrome

 **Čistenie** (viď strana 35)

 **Obsluha** (viď strana 36)

 **Osvedčenie o skúške** (viď strana 40)

| Porucha | Príčina | Pomoc |
|---|--|---|
| Málo vody | - Nízky tlak v privode. - Zanesený lapač nečistôt v regulačnej jednotke | - Skontrolovať tlak v potrubí - Vyčistiť filter pred termostatom a na regulačnej jednotke |
| Kríženie tokov, teplá voda sa pri uzavretej armatúre tlačí do privodu studenej alebo naopak | - Sitko v tesnení sprchy je znečistené | - Vyčistiť sitko tesnení medzi sprchou a hadicou |
| Teplota na výtoku nesúhlasí s nastavenou teplotou | - Zabraňovač spätnému toku v hadicovej prípojke a regulátor prúdu zanesený vodným kameňom / znečistený | - Spätný ventil vyčistiť, prípadne vymeniť |
| Nie je možné regulovať teplotu | - Nebol nastavený termostat - Nízka teplota teplej vody | - Nastaviť termostat - Teplotu teplej vody zvýšiť na 42 °C až 60 °C |
| Prietokový ohrievač sa počas prevádzky termostatu nezapína | - Regulačná jednotka zanesená vodným kameňom | - Vymeniť regulačnú jednotku |
| Sprcha alebo odtok kvapká | - Sitko v tesnení sprchy je znečistené - Obmedzovač spätného nasatia je zablokovaný - Nie je odstránený krúžok zo sprchy - Sitko v tesnení sprchy je znečistené | - Vyčistiť resp. vymeniť sitko - Vymeniť obmedzovač spätného nasatia - Odstrániť krúžok zo sprchy - Vyčistiť sitko tesnení medzi sprchou a hadicou |
| | - Nečistoty alebo usadeniny na tesniacom sedle | - Vyčistiť resp. vymeniť uzatváraciu hornú časť |

安全技巧

- △ 装配时为避免挤压和切割受伤, 必须戴上手套。
- △ 本产品只允许作为洗浴, 卫生和洁身之用。
- △ 不得让儿童和肢体, 精神和/或意识有障碍的成人在不受监管的情况下使用淋浴系统。受酒精或毒品影响的人员不得使用淋浴系统。
- △ 冷热水管间过大的压力差必须予以平衡。

安装提示


- 安装前必须检查产品是否受到运输损害。安装后将不认可运输损害或表面损伤。
- 管道和阀门必须根据通用标准进行安装, 冲洗和检查。
- 请遵守当地国家现行的安装规定。
- 本产品并非设计来与蒸气浴连接使用!
- 如果连续流热水器导致任何问题, 或者出现了不同的水压, 您必须在冷水端安装水流限制器 (单独订购, 商品编号 97510000)。

技术参数

| | |
|-------------|---------------------------------------|
| 工作压强: | 最大 1 MPa |
| 推荐工作压强: | 0,1 - 0,5 MPa |
| 测试压强: | 1,6 MPa (1 MPa = 10 bar = 147 PSI) |
| 热水温度: | 最大 60°C |
| 中心距离: | 150±12 mm |
| 连接管线 G 1/2: | 左热右冷 |
| 热力消毒: | 70°C / 4 分钟 |

- 自动防止回流
- 该产品专为饮用水设计!

符号说明

 请勿使用含有乙酸的硅胶!

max. ≈ 42°C 安全功能 (参见第页 34)

恒温阀芯的安全功能可以预先设定所希望的最高出水温度, 例如最高温度为 42°C

**调节 (参见第页 34)**

安装完成后必须检查调温器的出水温度。如在取水处测量所得的温度与调温器上设定的温度有偏差, 那么必须进行调节。

**保养 (参见第页 35)**

- 单向阀必须在符合国家或当地的法律的情况下按照 EN 806-5 定期检查 (至少一年一次)。
- 为了保证恒温器的稳定运转, 请务必定期从最热到最冷转动调温器。

**大小 (参见第页 37)****流量示意图 (参见第页 37)**

- ① 淋浴出水
- ② 浴缸出水嘴出水

**备用零件 (参见第页 40)**

XX = 颜色代码
00 = 镀铬
25 = Brushed Gold-Optic
33 = Polished Black Chrome

**清洗 (参见第页 35)****操作 (参见第页 36)****检验标记 (参见第页 40)****问题****原因****补救**

| | | |
|-----------------------------------|---|---|
| 龙头出水量小 | - 水压不足 - 调压器过滤网脏污 - 花洒滤网有垃圾堵塞 | - 检查总水压 - 清洁龙头前面和恒温阀芯的过滤网。 - 清洗花洒和软管间的过滤网 |
| 串水, 在龙头关闭的状态下, 热水被强迫流入冷水管路, 或者相反。 | - 软管接口和射束调节器上的止回阀有水垢/污垢 | - 清洗单向阀, 如有必要则更换新的 |
| 龙头出水温度和温度设定的不符 | - 恒温阀芯未被调节 - 热水温度过低 | - 调节恒温器 - 将热水温度从 42°C 升高到 60°C |
| 水温无法调节 | - 恒温阀芯表面结垢 | - 更换恒温阀芯 |
| 使用恒温龙头后, 燃气热水器不工作 | - 过滤网有垃圾堵塞 - 单向阀装反 | - 清洗过滤网/更换过滤网 - 正确安装单向阀 |
| 花洒或龙头出水嘴滴水 | - 手持花洒的流量限制器没有去除 - 花洒滤网有垃圾堵塞 - 在阀体上有灰尘或水垢, 阀芯损坏 | - 去除流量限制器 - 清洗花洒和软管间的过滤网 - 清洗或更换闭锁阀芯 |



Указания по технике безопасности

- ⚠ Во время монтажа следует надеть перчатки во избежание прищемления и порезов.
- ⚠ Изделие разрешается использовать только в гигиенических целях: для принятия ванны и личной гигиены.
- ⚠ Дети, а также взрослые с физическими, умственными и/или сенсорными недостатками должны пользоваться изделием только под присмотром. Запрещается пользоваться изделием в состоянии алкогольного или наркотического опьянения.
- ⚠ донного клапа. Перед установкой смесителя необходимо регулировочными кранами выровнять авление холодной и горячей воды при помощи вентмлей регулирующих подачу воды в квартиру.

Указания по монтажу


- Перед монтажом следует проверить изделие на предмет повреждений при перевозке. После монтажа претензии о возмещении ущерба за повреждения при перевозке или повреждения поверхностей не принимаются.
- Трубы и арматура должны быть установлены, промыты и проверены в соответствии с действующими нормами.
- Необходимо соблюдать требования по монтажу, действующие в соответствующих странах.
- Изделие не предназначено для использования в паровой бане!
- При неполадках проточного нагревателя или значительных перепадах давления в подвод холодной воды следует установить дроссель, приобретаемый дополнительно (арт. № 97510000).

Технические данные

| | |
|---------------------------------|---------------------------------------|
| Рабочее давление: | не более 1 МПа |
| Рекомендуемое рабочее давление: | 0,1 - 0,5 МПа |
| Давлении: | 1,6 МПа (1 МПа = 10 bar = 147 PSI) |
| Температура горячей воды: | не более 60°С |
| Размеры подключения: | 150±12 мм |
| Подключение G 1/2: | холодная справа - горячая слева |
| Термическая дезинфекция: | 70°С / 4 мин |

- укомплектован клапаном обратного тока воды
- Изделие предназначено исключительно для питьевой воды!

Описание символов

 Не применяйте силикон, содержащий уксусную кислоту.

max. ≈ 42°С **Safety Function** (см. стр. 34)

С помощью функции Safety Function может быть задана максимальная температура воды, например 42°С.

 **Подгонка** (см. стр. 34)

После монтажа следует проверить температуру на выходе из термостата. Скорректируйте температуру воды, если она отличается от установленной на термостате.

 **Техническое обслуживание** (см. стр. 35)

- Защита обратного тока должна регулярно проверяться (минимум один раз в год) по стандарту EN 806-5 или в соответствии с национальными или региональными нормативами
- Для гарантии плавного изменения температуры и долгого срока службы необходимо периодически поворачивать ручку регулировки температуры из положение максимально горячая в положение максимально холодная вода.

 **Размеры** (см. стр. 37)

 **Схема потока** (см. стр. 37)

- ① Отвод душа
- ② Отвод ванны

 **Комплект** (см. стр. 40)

- XX = Цветная кодировка
- 00 = Хром
- 25 = Brushed Gold-Optic
- 33 = Polished Black Chrome

 **Очистка** (см. стр. 35)

 **Эксплуатация** (см. стр. 36)

 **Знак технического контроля** (см. стр. 40)

| Неисправность | Причина | Устранение неисправности |
|--|---|---|
| недостаточный давление (если устан напор воды) | - Проблемы водоснабжения - Фильтр термoeлементa загрязнен | - Проверить овлен насос проверить работу насоса - Очистите грязеулавливающие сита перед термостатом и на регуляторе |
| | - Фильтр душа загрязнен | - Очистить фильтр |
| Подмес воды, в закрытом положене горячая вода стремится в подводу холодной воды или наоборот | - Прерыватель обратного потока в соединении шланга и регулятор струи покрылись известью / засорены | - Очистить кланан или заменить при необходимости |
| Температура смешанной воды не соответствует шкале | - Термостат не настроен - Температура горячей воды слишком низкая | - Настроить термостат - Поднять температуру горячей воды с 42 град.С до 60 град.С |
| Регулировка температура не производится | - Регулятор засорен накипью | - Замените регулятор |
| Проточный нагреватель не включается в режиме работы термостата | - Грязеулавливающие сита загрязнены - Клапан обратного тока заедает - Дроссель не удален из ручного душа - Фильтр душа загрязнен | - Очистите / замените грязеулавливающие сита - Замените клапаны обратного течения - Извлеките дроссель из ручного душа - Очистить фильтр |
| Из душа или выхода капает вода | - Загрязнения или отложения на уплотнительном кольце, верхняя часть запора повреждена | - Очистите или замените верхнюю часть отключающего устройства |

Turvallisuusohjeet

- ⚠ Asennuksessa on käytettävä käsiineitä puristumien ja viiltojen aiheuttamien tapaturmien estämiseksi.
- ⚠ Tuotetta saa käyttää ainoastaan kylpy-, hygienia- ja puhdistustarkoituksiin.
- ⚠ Lapset ja ruumiillisesti, henkisesti ja/tai aistillisesti rajoittuneet aikuiset eivät saa käyttää suihkujärjestelmää ilman valvontaa. Alkoholin tai huumeiden vaikutuksensa olevat henkilöt eivät saa käyttää suihkujärjestelmää.
- ⚠ Suuret paine-erot kylmä- ja kuumavesiliitäntöjen välillä on tasattava.

Asennusohjeet

- Ennen asennusta on tarkastettava tuotteen mahdolliset kuljetusvahingot. Asennuksen jälkeen kuljetus- ja pintavaurioita ei hyväksytä.
- Putket ja hana on asennettava, huuhdeltava ja tarkastettava voimassa olevien standardien mukaisesti.
- Jokaisessa maassa on noudatettava siellä päteviä asennusohjeita.
- Tuotetta ei ole tarkoitettu käytettäväksi yhdessä höyrykyllyn kanssa!
- Jos läpivirtauskuumentimet tai suuret paine-erot aiheuttavat ongelmia, kylmän veden syöttöön on asennettava lisävarusteena saatava kuristin (tuotenumero 97510000).

Tekniset tiedot

| | |
|--------------------------|---------------------------------------|
| Käyttöpaine: | maks. 1 MPa |
| Suosittelut käyttöpaine: | 0,1 - 0,5 MPa |
| Koestuspaine: | 1,6 MPa (1 MPa = 10 bar = 147 PSI) |
| Kuuman veden lämpötila: | maks. 60 °C |
| Liitäntämitat: | 150 ± 12 mm |
| Liittimet G 1/2: | kylmä oikealla - kuuma vasemmalla |
| Lämpödesinfektio: | 70 °C / 4 min |

- Estää itsestään paluuvirtauksen
- Tuote on suunniteltu käytettäväksi ainoastaan juomaveden kanssa!

Merkin kuvaus



Älä käytä etikahappopitoista silikonial!

max. ≈ 42 °C Safety Function (katso sivu 34)

Safety Function:ista johtuen haluttu maksimilämpötila voidaan esiasettaa, esimerkiksi maks. 42 °C.



Säätö (katso sivu 34)

Asennuksen jälkeen termostaatin ulostulolämpötila on tarkastettava. Säätö on tarpeen, jos käyttöasteissa mitattu veden lämpötila eroaa termostaattiin säädetyistä lämpötilasta.



Huolto (katso sivu 35)

- Vastaventtiilin toiminta on tarkastettava säännöllisesti paikallisten ja kansallisten määräysten mukaisesti (EN 806-5, vähintään kerran vuodessa).
- Säästöyksikön kevytkäyttöisyyden takaamiseksi, säädä säästöyksikkö ajoittain täysin kylmälle ja täysin kuumalle.



Mitat (katso sivu 37)



Virtausdiagrammi (katso sivu 37)

- ① Suihkun lähtö
- ② Ammeen lähtö



Varaosat (katso sivu 40)

XX = Värikoodaus
00 = Kromi
25 = Brushed Gold-Optic
33 = Polished Black Chrome



Puhdistus (katso sivu 35)



Käyttö (katso sivu 36)



Koestusmerkki (katso sivu 40)

| Häiriö | Syy | Toimenpide |
|---|---|--|
| Vähän vettä | - Syöttöpaine ei ole riittävä - Lämpötilan säästöyksikön likasihti likaantunut - Käsिसuihkun sihtitiiviste likaantunut | - Tarkasta putkiston paine - Puhdista termostaatin ja säästöyksikön likasihdit - Puhdista suihkukahvan ja letkun välissä oleva sihtitiiviste |
| Ristiinvirtaus, hanan ollessa kiinni lämmin vesi pääsee virtaamaan kylmänveden putkeen tai päinvastoin. | - Paluuvirtausrajoitin letkuliitinnässä ja suihkunsäätimessä kalkkeutunut/likainen | - Puhdista suuntaisventtiili, vaihda tarvittaessa |
| Veden ulostulolämpötila ei vastaa säädettyä lämpötilaa | - Termostaattia ei ole säädetty - Lämminveden lämpötila liian alhainen | - Säädä termostaatti - Kohota lämminveden lämpötila arvoon välillä 42 °C ja 60 °C |
| Lämpötilan säätö ei ole mahdollista | - Lämpötilan säästöyksikkö kalkkeutunut | - Vaihda lämpötilan säästöyksikkö |
| Läpimenokuumennin ei kytkeydy päälle termostaattikäytössä | - Likasihdit likaantuneet - Suuntaisventtiili juuttunut - Käsisisuihkussa olevaa kuristinta ei ole poistettu - Käsisisuihkun sihtitiiviste likaantunut | - Puhdista / vaihda likasihdit - Vaihda suuntaisventtiili - Poista kuristin käsisisuihkusta - Puhdista suihkukahvan ja letkun välissä oleva sihtitiiviste |
| Käsisisuihkusta tai hanasta tippuu vettä | - Likaa tai kerrostumia tiivisteistuksessa, sulkuventtiilin etuosa vahingoittunut | - Puhdista tai vaihda sulkuventtiilin etuosa |



**Säkerhetsanvisningar**

- ⚠ Handskar ska bäras under monteringsarbetet så att man kan undvika kläm- och skärskador.
- ⚠ Produkten får bara användas till kroppshygien med bad och dusch.
- ⚠ Barn samt vuxna med fysiska, psykiska eller sensoriska funktionshinder får inte använda produkten ensamma. Personer som är påverkade av alkohol- eller droger får inte använda produkten.
- ⚠ Stora tryckskillnader mellan anslutningarna för varmt och kallt vatten måste utjämnas.

Monteringsanvisningar

- Det måste undersökas om produkten har transportskador innan den monteras. Efter monteringen accepteras inga transport- eller ytskiktsskador.
- Ledningarna och blandaren måste monteras, spolas igenom och kontrolleras enligt de gällande normerna.
- De installationsriktlinjer som gäller i länderna ska följas.
- Produkten är inte avsedd att användas tillsammans med ett ångbad!
- Om varmvattenberedaren förorsakar problem eller stora tryckskillnader måste en strypventil (tillval, artikelnummer 97510000) monteras i kallvatteninflödet.

Tekniska data

| | |
|--------------------------|---------------------------------------|
| Driftstryck: | max. 1 MPa |
| Rek. driftstryck: | 0,1 - 0,5 MPa |
| Tryck vid provtryckning: | 1,6 MPa (1 MPa = 10 bar = 147 PSI) |
| Varmvattentemperatur: | max. 60°C |
| Anslutningsmått: | 150±12 mm |
| Anslutningar G 1/2: | kallt höger - varmt vänster |
| Termisk desinfektion: | 70°C / 4 min |

- Självspärr mot återflöde
- Produkten är enbart avsedd för dricksvatten!

Symbolförklaring

Använd inte silikon som innehåller ättiksyra!

max. ≈ 42°C Safety Function (se sidan 34)

Med hjälp av Safety Function kan du ställa in den önskade maximaltemperaturen till exempelvis 42°C och så förhindra skällningsrisk för barn.

**Justering (se sidan 34)**

När monteringen är klar måste termostatsens tömningstemperatur kontrolleras. En justering är nödvändig om den uppmätta temperaturen vid tappningsstället avviker från den som är inställd på termostaten.

**Skötsel (se sidan 35)**

- Backventilens funktion måste kontrolleras regelbundet enligt nationella eller regionala bestämmelser i enlighet med EN 806-5 (minst en gång per år).
- För att garantera att termostaten ej kalkar igen, ska den regelbundet, en gång per vecka, konditioneras. Det sker genom att man några gånger snabbt slås om temperaturen från hett till kallt och tillbaka.

**Måtten (se sidan 37)****Flödesschema (se sidan 37)**

- ① Avlopp dusch
- ② Avlopp kar

**Reservdelar (se sidan 40)**

XX = Färgkodning
 00 = Krom
 25 = Brushed Gold-Optic
 33 = Polished Black Chrome

**Rengöring (se sidan 35)****Hantering (se sidan 36)****Testsigill (se sidan 40)**

| Störning | Orsak | Åtgärd |
|--|--|---|
| För lite vatten | - Vattentrycket är för lågt - Smutsfilter i styrenheten igensatt - Silfiltret i duschen smutsigt | - Kontrollera ledningstryck - Rengör smutsfiltren vid inloppen och på termosensorn - Rengör silfiltret mellan slangen och termostaten |
| Korsflöde - varmt vatten pressas vid avstängd ermostat in i kallvatten- inloppet, och vice versa | - Backventilen i slanganslutningen och strålregulatorn täckt av kalk/nedsnutsad | - Rengör backventil, byt ut om nödvändigt |
| Den faktiska vatten- temperaturen stämmer inte överens med den Inställda | - Termostaten ställdes inte in - Varmvattentemperaturen är för låg | - Justera termostaten - Höj varmvattentemperaturen till mellan 42°C och 60°C |
| Temperaturen kan ej ställas in | - Termosensorn är igenkalkad | - Byt termosensorn |
| Varmvattenberedare slår ej på vid användning av termostaten | - Smutsfiltren är igensmutsade - Backventil är defekt - Vattenbegränsare i handduschen har ej tagits bort - Silfiltret i duschen smutsigt | - Rengör / byt smutsfilter - Byt backventil - Ta bort vattenbegränsaren - Rengör silfiltret mellan slangen och termostaten |
| Det droppar ur handdusch eller utloppspip till kar | - Smuts eller avlagringar på packningen, överdelen på avstängningsventilen är skadad | - Rengör eller byt överdelen av avstängningsventilen |

Saugumo technikos nurodymai

- ⚠ Apsaugai nuo užspaudimo ir įsijiovimo montavimo metu mūvėkite pirštines.
- ⚠ Gaminys turi būti naudojamas tik maudymuisi, kūno higienai ir švarai palaikyti.
- ⚠ Gaminį draudžiama naudoti vaikams, taip pat suaugusiems su fizine, dvasine negale ir (arba) sensorikos sutrikimais. Gaminį taip pat draudžiama naudoti asmenims, apsvaigusiems nuo alkoholio arba narkotikų.
- ⚠ Turi būti išlyginti šalto ir karšto slėgio nelygumai.

Montavimo instrukcija

- Prieš montuojant būtina patikrinti, ar gaminys nebuvo pažeistas transportavimo metu. Sumontavus pretenzijos dėl transportavimo ir paviršiaus pažeidimų nepriimamos.
- Vamzdžiai ir sujungimai turi būti montuojami, plaunami ir tikrinami pagal galiojančias normas.
- Laikykites atitinkamoje šalyje galiojančių direktyvų dėl įrengimo.
- Gaminis netinkamas naudoti garo pirtyje!
- Esant problemoms su momentiniu šildikliu ar slėgių skirtumu, privaloma instaliuoti papildomą vandens ribotuvą ant šalto vandens tiekimo jungties (užsakoma atskirai - Art.Nr.97510000)

Techniniai duomenys

| | |
|-----------------------------|---|
| Darbinis slėgis: | ne daugiau kaip 1 MPa |
| Rekomenduojamas slėgis: | 0,1 - 0,5 MPa |
| Bandomasis slėgis: | 1,6 MPa (1 MPa = 10 barų = 147 PSI) |
| Karšto vandens temperatūra: | ne daugiau kaip 60 °C |
| Atstumas tarp centrų: | 150 ± 12 mm |
| Prijungimas G 1/2: | Šaltas vanduo dešinėje, karštas - kairėje |
| Terminis dezinfekavimas: | 70 °C / 4 min |

- Su atbuliniu vožtuvu
- Produktas skirtas tik geriamajam vandeniui!

Simbolio aprašymas

Nenaudokite silikono, kurio sudėtyje yra acto rūgšties!

max. ≈ 42 °C Apsaugos funkcija (žr. psl. 34)

Safety funkcija karšto vandens temperatūra gali būti iš anksto ribota iki, pvz., ne aukštesnės kaip 42 °C.

**Reguliavimas (žr. psl. 34)**

Sumontavus, būtina patikrinti vandens, išeinančio iš termostato, temperatūrą. Pakoreguokite vandens temperatūrą, jei būtina.

**Techninis aptarnavimas (žr. psl. 35)**

- Atbulinio vožtuvo apsauga privalo būti tikrinama reguliariai (mažiausiai kartą per metus) pagal EN 806-5 arba pagal galiojančias nacionalines arba regionines normas.
- Tam, kad būtų garantuotas tolygus temperatūros reguliavimas ir ilgas naudojimas, būtina periodiškai temperatūros rankenėlę pasukti į karščiausios ir šalčiausios temperatūros padėtį.

**Išmatavimai (žr. psl. 37)****Pralaidumo diagrama (žr. psl. 37)**

- ① Dušo išleidimas
- ② Vonios išleidimas

**Atsarginės dalys (žr. psl. 40)**

XX = Spalvos
00 = Chrom
25 = Brushed Gold-Optic
33 = Polished Black Chrome

**Valymas (žr. psl. 35)****Eksploatacija (žr. psl. 36)****Bandymo pažyma (žr. psl. 40)**

| Gedimas | Priežastis | Priemonė |
|--|--|--|
| Per maža srovė | - Slėgis nepakankamas - Užsikimšęs temperatūros regulatoriaus filtras - Dušo galvos filtras užsikimšęs | - Patikrinti vamzdžių spaudimą - Išvalyti termostato ir temperatūros regulatoriaus filtras - Išvalyti dušo galvos filtrą |
| Kryžminis tekėjimas, uždarius maišytuvą, karštas vanduo papuola į šalto vandens vamzdį | - Užkalkėję / užsiteršę atbulinis vožtuvas žarnos jungtyje ir srauto regulatorius | - Išvalyti arba pakeisti atbulinį vožtuvą |
| Vandens temperatūra nesutampa su nustatyta temperatūra | - Termostatas nesureguliuotas - Per maža karšto vandens temperatūra | - Reguluoti termostatą - Karšto vandens temperatūrą pakelti nuo 42 °C bis 60 °C |
| Temperatūros reguliavimas neįmanomas | - temperatūros regulatorius apkalkėjęs | - temperatūros regulatorių pakeisti |
| Momentinis pašildytojas neįsijungia, veikiant termostatui | - Užsikimšęs filtras - Abulinis vožtuvas neveikia - Neišimtas ribotuvas iš dušo galvutės - Dušo galvos filtras užsikimšęs | - Išvalyti / pakeisti filtrą - Pakeisti atbulinį vožtuvą - Išimti ribotuvą iš dušo galvutės - Išvalyti dušo galvos filtrą |
| Laša iš čiaupo arba dušo galvos | - Nešvarumai, kalkės ant guminių dalių arba pažeistas uždarymo dalis | - Išvalyti arba pakeisti ventilių |

**Sigurnosne upute**

- ⚠ Prilikom montaže se radi sprječavanja prignječenja i posjekotina moraju nositi rukavice.
- ⚠ Proizvod se smije primjenjivati samo za kupanje, tuširanje i osobnu higijenu.
- ⚠ Djeca, kao i tjelesno, mentalno i/ili senzorno hendikepirane odrasle osobe ne smiju se koristiti proizvodom bez nadzora. Osobe koje su pod utjecajem alkohola ili droga ne smiju se koristiti proizvodom.
- ⚠ Velika razlika u pritisku između vruće i hladne vode mora biti izbalansirana.

Upute za montažu

- Prije montaže mora se provjeriti je li proizvod oštećen prilikom transporta. Nakon ugradnje se ne priznaju nikakve reklamacije koje se odnose na površinska i transportna oštećenja.
- Cijevi i armatura moraju biti postavljeni, isprani i testirani prema važećim normama.
- Obvezno se moraju uvažiti propisi o instalacijama koji vrijede u dotičnoj zemlji.
- Proizvod nije predviđen za primjenu u parnim kupaoćima!
- Kod problema sa protočnim bojlerom ili kod velikih razlika u tlaku potrebno je u cijev za dotok hladne vode ugraditi specijalni ograničavač koji možemo isporučiti prema želji (oznaka proizvoda: 97510000)

Tehnički podaci

| | |
|-------------------------|---------------------------------------|
| Najveći dopušteni tlak: | tlak 1 MPa |
| Preporučeni tlak: | 0,1 - 0,5 MPa |
| Probni tlak: | 1,6 MPa (1 MPa = 10 bar = 147 PSI) |
| Temperatura vruće vode: | tlak 60 °C |
| Razmak od sredine: | 150±12 mm |
| Spojevi G 1/2: | hladna desno - topla lijevo |
| Termička dezinfekcija: | 70 °C / 4 min |

- Funkcije samo-čišćenja
- Proizvod je koncipiran isključivo za pitku vodu!

Opis simbola

Nemojte koristiti silikon koji sadrži octenu kiselinu!

max. Safety Funkcija (pogledaj stranicu 34)

Zahvaljujući Safety funkciji može se podesiti željena maksimalna temperatura, npr. i 42 °C

**Regulacija (pogledaj stranicu 34)**

Nakon instalacije treba ispitati izlaznu temperaturu termostata. Korekcija je neophodna, ako izmjerena temperatura na mjestu uzimanja odstupa od temperature koja je namještena na termostatu.

**Održavanje (pogledaj stranicu 35)**

- Ispravnost nepovratnog ventila mora se redovito provjeravati prema standardu EN 806-5 i u skladu sa važećim propisima (najmanje jednom godišnje).
- Kako bi se olakšala prohodnost i produljio vijek trajanja regulacijske jedinice, potrebno je s vremena na vrijeme podesiti termostat iz položaja maksimalno tople u položaj maksimalno hladne vode.

**Mjere (pogledaj stranicu 37)****Dijagram protoka (pogledaj stranicu 37)**

- ① Ogranak tuš
- ② Ogranak kada

**Rezervni dijelovi (pogledaj stranicu 40)**

XX = Boje
00 = Krom
25 = Brushed Gold-Optic
33 = Polished Black Chrome

**Čišćenje (pogledaj stranicu 35)****Upotreba (pogledaj stranicu 36)****Oznaka testiranja (pogledaj stranicu 40)**

| Greška | Uzrok | Otklanjanje |
|--|--|---|
| Nedovoljno vode | - Prenizak pritisak vode - Očistite rešetkasti filter regulacijske jedinice | - Ispitajte tlak u cijevima - Očistite rešetkasti filter ispred termostata i na regulacijskoj jedinici |
| Križni tok vode, kod zatvorene armature vruća voda ulazi u cijev s hladnom vodom i obrnuto | - Filter tuša je prljav | - Očistite filter između tuša i crijeva |
| Temperatura na slavini ne podudara se s podešenom temperaturom | - Nepovratni ventil u priključku crijeva i regulatoru mlaza s naslagama vapnenca | - Očistite ili zamijenite nepovratni ventil |
| Reguliranje temperature nije moguće | - Termostat nije podešen | - Podesite termostat |
| Protočni bojler ne radi bez obzira na rad termostata | - Preniska temperatura tople vode | - Povećajte temperaturu vruće vode na 42-60 °C |
| Tuš ili slavina kaplje | - Regulacijska jedinica začepljena je kamencem | - Zamijenite regulacijsku jedinicu |
| | - Filtri su prljavi | - Očistite ili zamijenite filter |
| | - Nepovratni ventil se nije vratio u početni položaj | - Zamijenite nepovratni ventil |
| | - Limiter protoka u ručnom tušu nije odstranjen | - Odstranite limiter protoka |
| | - Filter tuša je prljav | - Očistite filter između tuša i crijeva |
| | - Prljavština ili naslage kamenca na ventilima, gornji dio | - Očistite, tj. zamijenite gornji dio ventila za zatvaranje ventila za zatvaranje je oštećen |

**Instrucțiuni de siguranță**

- ⚠ La montare utilizați mănuși pentru evitarea contuziunilor și tăierii mâinilor.
- ⚠ Produsul poate fi utilizat doar pentru spălarea, menținerea igienei și curățarea corpului.
- ⚠ Copiii și adulții cu dizabilități corporale, mintale și senzoriale nu pot utiliza sistemul de duș nesupravegheați. De asemenea este interzisă utilizarea sistemului de duș de către persoane, care se află sub influența alcoolului sau a drogurilor.
- ⚠ Diferențele de presiune mari între alimentarea cu apă rece și apă caldă trebuie echilibrate.

Instrucțiuni de montare

- Înainte de instalare verificați, dacă produsul prezintă deteriorări de transport. După instalare garanția nu acoperă deteriorările de transport și cele de suprafață.
- Conductele și bateriile trebuie montate, spălate și verificate conform normelor în vigoare.
- Respectați reglementările referitoare la instalare valabile în țara respectivă.
- Produsul nu este prevăzut pentru a fi folosit în combinație cu o baie de aburi!
- În cazul problemelor cu boilerul instant sau dacă apar mari diferențe de presiune instalați un reductor disponibil opțional (nr. produs 97510000) pe racordul de apă rece.

Date tehnice

| | |
|--------------------------------------|---------------------------------------|
| Presiune de funcționare: | max. 1 MPa |
| Presiune de funcționare recomandată: | 0,1 - 0,5 MPa |
| Presiune de verificare: | 1,6 MPa (1 MPa = 10 bar = 147 PSI) |
| Temperatura apei calde: | max. 60°C |
| Interax racorduri: | 150±12 mm |
| Racorduri G 1/2: | rece - dreapta / cald - stânga |
| Dezinfecție termică: | 70°C / 4 min |

- Asigurat contra scurgere înapoi
- Produsul este destinat exclusiv pentru apă potabilă.

Descrierea simbolurilor

 Nu utilizați silicon cu conținut de acid acetic!

max. ≈ 42°C **Funcția de siguranță** (vezi pag. 34)

Datorită funcției de siguranță puteți prerge temperatura maximă, de ex. 42°C.

 **Reglare** (vezi pag. 34)

După montare verificați temperatura de ieșire la termostat. În cazul în care există o diferență între temperatura măsurată la golire și temperatura reglată la termostat trebuie efectuată o corecție.

 **Întreținere** (vezi pag. 35)

- Supapele antiretur trebuie verificate regulat conform EN 806-5 și standardele naționale sau regionale (cel puțin o dată pe an).
- Pentru garantarea mișcării ușoare a unității de reglare, vă recomandăm să setați termostatul pe pozițiile limită cald și rece.

 **Dimensiuni** (vezi pag. 37)

 **Diagrama de debit** (vezi pag. 37)

- ① Orificiu de scurgere duș
- ② Orificiu de scurgere vană

 **Piese de schimb** (vezi pag. 40)

- XX = Coduri de culori
- 00 = Crom
- 25 = Brushed Gold-Optic
- 33 = Polished Black Chrome

 **Curățare** (vezi pag. 35)

 **Utilizare** (vezi pag. 36)

 **Certificat de testare** (vezi pag. 40)

Deranjament**Cauza****Măsuri de remediere**

| | | |
|--|--|--|
| Prea puțină apă | - Presiune de alimentare insuficientă. | - Verificați presiunea din conducte. |
| | - Murdărie în sita de impurități a unității de reglare. | - Curățați sitele de impurități la intrarea termostatului și în unitatea de reglare. |
| | - S-a murdărit garnitura de sită a capătului de duș. | - Curățați garnitura sită dintre capătul duș și furtun. |
| Curgere încucișată, apa caldă intră în conducta de apă rece sau invers, când bateria este închisă. | - Elementul de reținere la racordul pentru furtun și regulatorul de jet sunt calcificate / murdare | - Curățați sau schimbați supapa antiretur dacă este cazul. |
| | - Termostatul nu a fost reglat. | - Reglați termostatul. |
| Temperatura apei la ieșire nu corespunde cu temperatura reglată. | - Temperatura apei calde este prea mică | - Ridicați temperatura apei calde la o temperatură între 42 °C și 60 °C. |
| | - Depuneri de calcar pe unitatea de reglare. | - Schimbați unitatea de reglare. |
| Temperatura nu poate fi reglată. | - Sitele de impurități murdare. | - Curățați / schimbați sitele de impurități. |
| | - S-a blocat supapa antiretur. | - Schimbați supapa antiretur. |
| Boilerul instant nu funcționează cu termostat. | - Reductorul nu a fost demontat din dușul de mână. | - Îndepărtați reductorul din dușul de mână. |
| | - S-a murdărit garnitura de sită a capătului de duș. | - Curățați garnitura sită dintre capătul duș și furtun. |
| | - Murdărie sau depuneri pe scaunul de garnitură, s-a deteriorat piesa superioară de oprire. | - Curățați sau schimbați piesa superioară de oprire. |

**Υποδείξεις ασφαλείας**

- ⚠ Για να αποφύγετε τραυματισμούς κατά τη συναρμολόγηση πρέπει να φοράτε γάντια.
- ⚠ Το προϊόν επιτρέπεται να χρησιμοποιείται μόνο σαν μέσο λουτρού, υγιεινής και καθαρισμού του σώματος.
- ⚠ Παιδιά ή ενήλικες με μειωμένες σωματικές, διανοητικές και/ή αισθητήριες ανεπάρκειες δεν επιτρέπεται να χρησιμοποιούν το προϊόν χωρίς επίτηρηση. Άτομα υπό την επήρεια οινόπνευματος ή ναρκωτικών δεν επιτρέπεται να χρησιμοποιούν σε καμία περίπτωση το προϊόν.
- ⚠ Οι διαφορές της πίεσης μεταξύ της σύνδεσης κρύου και ζεστού νερού θα πρέπει να αντισταθμίζονται.

Οδηγίες συναρμολόγησης

- Πριν τη συναρμολόγηση πρέπει να εξεταστεί το προϊόν για ζημιές μεταφοράς. Μετά την εγκατάσταση δεν αναγνωρίζονται ζημιές από τη μεταφορά ή επιφανειακές ζημιές.
- Οι σωλήνες και η μπαταρία πρέπει να τοποθετηθούν σύμφωνα με τα ισχύοντα πρότυπα, να τεθούν υπό πίεση και να δοκιμαστούν.
- Θα πρέπει να τηρούνται οι οδηγίες εγκατάστασης που ισχύουν σε κάθε κράτος.
- Το προϊόν δεν είναι κατάλληλο για χρήση σε ατμόλουτρο!
- Εάν παρουσιαστούν προβλήματα στον ταχυθερμοσίφωνα ή μεγάλες διαφορές πίεσης, θα πρέπει να τοποθετηθεί ένα προαιρετικό στραγγαλιστικό πηνίο (αρ. είδους 97510000) στην κυκλοφορία του κρύου νερού.

Τεχνικά Χαρακτηριστικά

| | |
|--------------------------------|---------------------------------------|
| Λειτουργία πίεσης: | έως 1 MPa |
| Συνιστώμενη λειτουργία πίεσης: | 0,1 - 0,5 MPa |
| Πίεση ελέγχου: | 1,6 MPa (1 MPa = 10 bar = 147 PSI) |
| Θερμοκρασία ζεστού νερού: | έως 60°C |
| Διαστάσεις σύνδεσης: | 150±12 mm |
| Συνδέσεις G 1/2: | κρύο δεξιά - ζεστό αριστερά |
| Θερμική απολύμανση: | 70°C / 4 min |

- Περιλαμβάνει βαλβίδα αντεπιστροφής.
- Το προϊόν έχει σχεδιαστεί αποκλειστικά για πόσιμο νερό!

Περιγραφή συμβόλων

Μην χρησιμοποιείτε σιλικόνη που περιέχει οξικό οξύ!

max. ≈ 42°C Safety Function (βλ. Σελίδα 34)

Χάρη στη λειτουργία ασφαλείας Safety Function, είναι δυνατή η προρρύθμιση της επιθυμητής μέγιστης θερμοκρασίας (π.χ. 42°C).

Ρύθμιση (βλ. Σελίδα 34)

Αφότου πραγματοποιηθεί η συναρμολόγηση, θα πρέπει να ελεγχθεί η θερμοκρασία του στομίου εκροής του θερμοστάτη. Μία διόρθωση είναι απαραίτητη όταν η μετρούμενη στο σημείο λήψης θερμοκρασία αποκλίνει από τη ρυθμισμένη στο θερμοστάτη θερμοκρασία.

Συντήρηση (βλ. Σελίδα 35)

- Οι βαλβίδες αντεπιστροφής πρέπει να ελέγχονται τακτικά ως προς τη λειτουργία τους, σύμφωνα με το πρότυπο EN 806-5, σε σχέση με τους ισχύοντες εθνικούς ή τοπικούς κανόνες (το ελάχιστο μια φορά το χρόνο).
- Για να διασφαλίσετε την καλή λειτουργία της μονάδας ρύθμισης, θα πρέπει να ρυθμίσετε το θερμοστάτη από καιρού εις καιρόν σε εντελώς ζεστό ή εντελώς κρύο.

Διαστάσεις (βλ. Σελίδα 37)

Διάγραμμα ροής (βλ. Σελίδα 37)

- ① Έξοδος ντους
- ② Έξοδος μπανιέρας

Ανταλλακτικά (βλ. Σελίδα 40)

- XX = Χρώματα
- 00 = Επιχρωμωμένο
- 25 = Brushed Gold-Optic
- 33 = Polished Black Chrome

Καθαρισμός (βλ. Σελίδα 35)

Χειρισμός (βλ. Σελίδα 36)

Σήμα ελέγχου (βλ. Σελίδα 40)

| Βλάβη | Αιτία | Διόρθωση |
|---|--|--|
| Ανεπαρκές νερό | - Η πίεση παροχής δεν είναι επαρκής - Βρώμικο φίλτρο συλλογής ακαθαρσιών της μονάδας ρύθμισης - Βρώμικη στεγανοποιητική σήτα του καταιονιστήρα | - Ελέγξτε την πίεση των αγωγών αποχέτευσης/ύδρευσης - Καθαρίστε το φίλτρο συλλογής ακαθαρσιών προ του θερμοστάτη και επάνω στη μονάδα ρύθμισης - Καθαρίστε και, εάν χρειαστεί, αλλάξτε τη στεγανοποιητική σήτα μεταξύ καταιονιστήρα και σπιράλ |
| Η σταυροειδής ροή και το ζεστό νερό ρυθμίζονται με κλειστή βάνα στον αγωγό κρύου νερού, πατώντας τη βάνα ή αντίστροφα | - Η διάταξη αντεπιστροφής νερού στη σύνδεση σωλήνα παροχής και στον ρυθμιστή δέσμης έχει άλατα / ακαθαρσίες | - Καθαρίστε και, εάν χρειαστεί, αλλάξτε τη βαλβίδα αντεπιστροφής |
| Η θερμοκρασία εκροής δεν συμφωνεί με τη ρυθμισμένη θερμοκρασία | - Ο θερμοστάτης δεν έχει ρυθμιστεί - Χαμηλή θερμοκρασία ζεστού νερού | - Ρυθμίστε το θερμοστάτη - Αυξήστε τη θερμοκρασία του ζεστού νερού μεταξύ των 42°C και των 60°C |
| Δεν είναι δυνατή η ρύθμιση της θερμοκρασίας | - Άλατα στη μονάδα ρύθμισης | - Αλλάξτε τη μονάδα ρύθμισης |
| Ο ταχυθερμοσίφωνα δεν ενεργοποιείται σε ταυτόχρονη λειτουργία του θερμοστάτη | - Τα φίλτρα συλλογής ακαθαρσιών είναι λερωμένο - Η βαλβίδα αντεπιστροφής δεν γυρίζει πίσω. - Το στραγγαλιστικό πηνίο δεν έχει αποσυναρμολογηθεί από τον καταιονιστήρα χειρός - Βρώμικη στεγανοποιητική σήτα του καταιονιστήρα | - Καθαρίστε/αλλάξτε το φίλτρο συλλογής ακαθαρσιών - Αλλάξτε τη βαλβίδα αντεπιστροφής - Καθαρίστε το στραγγαλιστικό πηνίο από τον καταιονιστήρα χειρός - Καθαρίστε και, εάν χρειαστεί, αλλάξτε τη στεγανοποιητική σήτα μεταξύ καταιονιστήρα και σπιράλ |
| Ο καταιονιστήρας ή η αποχέτευση (ρουζούνι) στάζουν | - Βρωμιά ή καθιζήσεις στο στεγανοποιητικό φιλτράκι, βλάβη στο πάνω μέρος της διάταξης φραγής | - Καθαρίστε ή/και αλλάξτε το πάνω μέρος της διάταξης φραγής |

Varnostna opozorila

- ⚠ Pri montaži je treba nositi rokavice, da se preprečijo poškodbe zaradi zmečkavanja ali urezov.
- ⚠ Ta izdelek se sme uporabljati le z namenom umivanja, vzdrževanja higiene in telesne nege.
- ⚠ Otroci kot tudi odrasle osebe z omejenimi telesnimi, duševnimi in/ali senzoričnimi sposobnostmi ne smejo nenadzorovano uporabljati tega izdelka. Osebe, ki so pod vplivom alkohola ali drog, tega izdelka ne smejo uporabljati.
- ⚠ Velike razlike v tlaku med priključkom za mrzlo in priključkom za toplo vodo je potrebno izravnati.

Navodila za montažo

- Pred montažo je treba izdelek preveriti glede morebitnih transportnih poškodb. Po vgradnji transportne ali površinske poškodbe ne bodo več priznane.
- Cevi in armaturo je treba montirati, izprati in preveriti po veljavnih standardih.
- Upoštevati je treba pravilnike o inštalacijah, ki veljajo v posamezni državi.
- Proizvod ni predviden za uporabo v povezavi s parno kopeljo!
- Če prihaja do problemov s pretočnim grelnikom ali velikih razlik v tlaku, je v dotok mrzle vode potrebno vstaviti omejevalnik, ki ga naročite posebej (številka artikla 97510000).

Tehnični podatki

| | |
|---------------------------|---------------------------------------|
| Delovni tlak: | maks. 1 MPa |
| Priporočeni delovni tlak: | 0,1 - 0,5 MPa |
| Preskusni tlak: | 1,6 MPa (1 MPa = 10 bar = 147 PSI) |
| Temperatura tople vode: | maks. 60 °C |
| Razdalja od sredine: | 150 ± 12 mm |
| Priključki G 1/2: | mrzla desno - topla levo |
| Termična dezinfekcija: | 70 °C / 4 min |

- Zaščita proti povratnemu toku
- Proizvod je zasnovan izključno za sanitarno vodo!

Opis simbola

Ne smete uporabiti silikona, ki vsebuje ocatno kislino!

max.
≈ 42 °C

Varnostna funkcija (glejte stran 34)

Varnostna funkcija omogoča, da vnaprej nastavimo najvišjo želeno temperaturo npr. 42 °C.

**Justiranje** (glejte stran 34)

Po opravljeni montaži je treba preveriti iztočno temperaturo na termostatu. Če na odvzemnem mestu izmerjena temperatura odstopa od temperature, nastavljene na termostatu, je potreben popravek.

**Vzdrževanje** (glejte stran 35)

- Delovanje protipovratnega ventila je potrebno v skladu z EN 806-5 in skladno z državnimi in regionalnimi določili redno testirati (najmanj enkrat letno).
- Da bi zagotovili gladko delovanje enote za uravnavanje, je potrebno termostat občasno nastaviti popolnoma na toplo in popolnoma na mrzlo.

**Mere** (glejte stran 37)**Diagram pretoka** (glejte stran 37)

- ① Odvod prhe
- ② Odvod banje

**Rezervni deli** (glejte stran 40)

XX = Barve
00 = Krom
25 = Brushed Gold-Optic
33 = Polished Black Chrome

**Čiščenje** (glejte stran 35)**Upravljanje** (glejte stran 36)**Preskusni znak** (glejte stran 40)

| Napaka | Vzrok | Pomoč |
|---|--|---|
| Malo vode | - Nezadosten oskrbovalni tlak - Filter enote za uravnavanje je umazan - Filtrirna mrežica prhe je umazana | - Preverite tlak v ceveh - Očistite filtre pred termostatom in na enoti za uravnavanje - Očistite filtrirno mrežico med prho in gibko cevjo |
| Križni tok, toplo vodo ob zaprti armaturi potiska v cevi mrzle vode ali obratno | - Protipovratni ventil v cevnem priključku in regulator curka je poln vodnega kamna/umazan | - Očistite oz. po potrebi zamenjajte protipovratni ventil |
| Temperatura vode pri izlivu ne ustreza temperaturi, ki ste jo nastavili. | - Termostat ni bil justiran - Prenizka temperatura tople vode | - Justirajte termostat - Povišajte temperaturo tople vode na 42 °C do 60 °C |
| Uravnavanje temperature ni mogoče | - Enota za uravnavanje je poapnena | - Zamenjajte enoto za uravnavanje |
| Pretočni grelnik se ob uporabi termostata ne vklopi | - Filtri so umazani - Protipovratni ventil je obtičal - Omejevalnik pretoka ni odstranjen iz ročne prhe - Filtrirna mrežica prhe je umazana | - Očistite/zamenjajte filtre - Zamenjajte protipovratni ventil - Odstranite omejevalnik pretoka iz ročne prhe - Očistite filtrirno mrežico med prho in gibko cevjo |
| Iz prha ali izliva kaplja | - Umazanija ali usedline na sedežu ventila, gornji del zaporne enote je poškodovan | - Očistite oz. zamenjajte gornji del zaporne enote |

**Ohutusjuhised**

- ⚠ Kandke paigaldamisel muljumis- ja lõikevigastuste vältimiseks kindaid.
- ⚠ Toodet tohib kasutada ainult pesemis-, hügieeni- ja kehapihustamiseks.
- ⚠ Lapsed, samuti kehaliste, vaimsete või tajupiirangutega täiskasvanud ei tohi dušisüsteemi järelevalveta kasutada. Alkoholi või narkootikumide mõju all olevad isikud ei tohi dušisüsteemi kasutada.
- ⚠ Kui külma ja kuumu vee ühenduste surve on väga erinev, tuleb need tasakaalustada.

Paigaldamisjuhised

- Enne paigaldamist tuleb toodet kontrollida transpordikahjustuste osas. Pärast paigaldamist ei tunnustata enam transpordi- või pinnakahjustuste kaebuseid.
- Voolikute ja segisti paigaldamisel, loputamisel ja kontrollimisel tuleb lähtuda kehtivatest normatiividest.
- Vastavas riigis kehtivaid paigalduseeskirju tuleb järgida.
- Toode ei sobi kasutamiseks aurusaunas!
- Kui esineb probleeme veekuumutiga või on tegemist suurte surveerinevustega, tuleb külma vee etteandele paigaldada eritellimusel saadaolev veepiiraja - (art nr 97510000).

Tehnilised andmed

| | |
|----------------------------|---|
| Töörõhk | maks. 1 MPa |
| Soovitatav töörõhk: | 0,1 - 0,5 MPa |
| Kontrollsurve: | 1,6 MPa (1 MPa = 10 baari = 147 PSI) |
| Kuumu vee temperatuur: | maks. 60 °C |
| distsants keskel: | 150 ± 12 mm |
| ühendused G 1/2: | külm paremal, kuum vasakul |
| Termiline desinfitatsioon: | 70 °C / 4 min |

- Tagasivooluklapp
- Toode on ette nähtud eranditult joogivee jaoks!

Sümbolite kirjeldus

Ärge kasutage äädikhapet sisaldavat silikooni!

max. ≈ 42 °C Turvafunktsioon (vt lk 34)

Tänu ohutusfunktsioonile on võimalik soovitud maksimaaltemperatuuri eelnevalt sisestada (nt maks. 42 °C).

**Reguleerimine (vt lk 34)**

Paigaldamise järel tuleb kontrollida termostaadi väljundtemperatuuri. Kui väljavoolu kohas mõõdetud temperatuur erineb termostaadiga sisestatud, tuleb seda reguleerida.

**Hooldus (vt lk 35)**

- Tagasilöögiklappide toimimist tuleb kooskõlas riiklike ja regionaalsete määrustega regulaarselt kontrollida vastavalt standardile EN 806-5 (vähemalt kord aastas).
- Termostaadi hea toimimise tagamiseks on tarvis termostaati keerata aeg-ajalt päris kuumu ja päris külma peale.

**Mõõtude (vt lk 37)****Läbivooludiagramm (vt lk 37)**

- ① Duši väljund
- ② Vanni väljund

**Varuosad (vt lk 40)**

XX = Värvid
00 = Kroom
25 = Brushed Gold-Optic
33 = Polished Black Chrome

**Puhastamine (vt lk 35)****Kasutamine (vt lk 36)****Kontrollsertifikaat (vt lk 40)**

| Rike | Põhjus | Lahendus |
|--|---|--|
| Vähe vett | - Surve ebapiisav - Regulaatori filter on määrdund - Duši sõelatihend must | - Kontrollige vee survet torudes (kui pump on installeeritud, kontrollige kas pump töötab) - Puhastage termostaadi ees ja regulaatori peal olevad filtrid - Puhastage duši ja vooliku vaheline sõelatihend |
| Ristvool, soe vesi surutakse suletud segisti korral külmaveetoru või vastupidi, kui segisti on suletud | - Voolikuühenduse tagasivoolupiiraja ja joaregulaator lubjastunud/määrdund | - Tagasilöögiklapp puhastada ja vajadusel välja vahetada |
| Väljavoolava vee temperatuur ei vasta seatud temperatuurile | - Termostaati pole reguleeritud - Sooja vee temperatuur liiga madal | - Reguleerige termostaati - Tõstke sooja vee temperatuuri 42 °C kuni 60 °C |
| Termoregulatsioon pole võimalik | - Termostaat tööelement on lubjastunud | - Vahetage termostaat tööelement |
| Avatud süsteemi boiler ei hakka termostaadiga tööle | - Filtrid määrdund - Tagasilöögiklapp on kinni - Veehulga piirajat ei ole ära võetud - Duši sõelatihend must | - Puhastage/vahetage filter - Tagasilöögiklapp välja vahetada - Eemaldage veehulga piiraja - Puhastage duši ja vooliku vaheline sõelatihend |
| Dušipihusti või väljavool lekib | - Tihendil on mustust või setet, sulgurklapi ülaosa kahjustunud | - Puhastage või vahetage välja sulguri ülaosa |



Drošības norādes

- ⚠ Montāžas laikā, lai izvairītos no saspiedumiem un iegriezumiem, nepieciešams nēsāt cimdus.
- ⚠ Šo produktu drīkst izmantot tikai, lai mazgātos, higiēnai un ķermeņa tīrīšanai.
- ⚠ Bērni, kā arī pieaugušie ar fiziskiem, garīgiem un / vai sensoriskiem ierobežojumiem nedrīkst lietot šo produktu bez uzraudzības. Personas, kas atrodas alkohola vai narkotisko vielu iespaidā, nedrīkst lietot šo dušas sistēmu.
- ⚠ Jāizlīdzina spiediena atšķirības starp aukstā un karstā ūdens pievadiem.

Norādījumi montāžai

- Pirms montāžas nepieciešams pārbaudīt, vai produktam transportēšanas laikā nav radušies bojājumi. Pēc iebūvēšanas bojājumi, kas radušies transportēšanas laikā, vai virsmas bojājumi netiek atzīti.
- Cauruļvadi un maisītājs ir jāuzstāda, jāizskalo un jāpārbauda saskaņā ar spēkā esošajiem standartiem.
- Jāievēro attiecīgās valsts spēkā esošās montāžas prasības.
- Produkts nav paredzēts lietošanai kopā ar tvaika vannu!
- Gadījumā, ja rodas problēmas ar caurteces sildītāju vai ja ir liels spiediena atšķirības, tad aukstā ūdens pievadā jāievieto atsevišķi pasūtāms vārsts (artikula numurs 97510000).

Tehniskie dati

| | |
|------------------------------|---------------------------------------|
| Darba spiediens: | maks. 1 MPa |
| Ieteicamais darba spiediens: | 0,1 - 0,5 MPa |
| Pārbaudes spiediens: | 1,6 MPa (1 MPa = 10 bar = 147 PSI) |
| Karstā ūdens temperatūra: | maks. 60 °C |
| Pieslēguma izmēri: | 150±12 mm |
| G 1/2 pieslēgumi: | auksta pa labi - karsta pa kreisi |
| Termiskā dezinfekcija : | 70 °C / 4 min |

- Drošības vārsts
- Izstrādājums ir paredzēts tikai dzeramajam ūdenim!

Simbolu nozīme

Neizmantojot silikonu, kas satur etiķskābi!

max. ≈ 42 °C Drošības funkcija (skat. lpp. 34)

Pateicoties drošības funkcijai, vēlamo augstāko temperatūru, piem., maks. 42 °C, var iestatīt jau iepriekš.

Ieregulēšana (skat. lpp. 34)

Pēc montāžas jāpārbauda termostata iztekas temperatūra. Korektūra ir nepieciešama gadījumā, ja temperatūra iztekas vietā atšķiras no termostatā iestatītās temperatūras.

Apkope (skat. lpp. 35)

- Regulāri jāpārbauda pretvārsta funkcija saskaņā ar EN 806-5 saistībā ar nacionālajiem vai vietējiem noteikumiem (vismaz vienreiz gadā).
- Lai nodrošinātu regulatora nevainojamu darbību, termostatu laiku pa laikam jāiestata uz maksimāli aukstu un maksimāli karstu ūdeni.

Izmērus (skat. lpp. 37)

Caurplūdes diagramma (skat. lpp. 37)

- ① Dušas izeja
- ② Vannas izeja

Rezerves daļas (skat. lpp. 40)

- XX = Krāsu kodi
- 00 = Hroma
- 25 = Brushed Gold-Optic
- 33 = Polished Black Chrome

Tīrīšana (skat. lpp. 35)

Lietošana (skat. lpp. 36)

Pārbaudes zīme (skat. lpp. 40)

Traucējums

| Traucējums | Iemesls | Bojājumu novēršana |
|--|--|---|
| Maz ūdens | - Problēmas ar ūdens apgādi - Netīrs regulatora filtrs - Netīrs dušas filtra blīvējums | - Pārbaudīt spiedienu ūdenīvadā - Tīrīt filtrus pirms termostata un uz regulatora - Iztīrīt filtra blīvējumu starp dušu un šļūteni |
| Ūdens sajaukšanās, karstais ūdens slēgtā stāvoklī tiek spiests aukstā ūdens cauruļvados un otrādi. | - Atpakaļplūsmas ierobežotājs šļūtenes plūsmā un strūklas regulētājs apkalķots / aizsērējis | - Tīrīt, nepieciešamības gad. nomainīt pretvārstu |
| Ūdens temperatūra nesaskan ar iestatīto temperatūru | - Termostats nav ieregulēts - Pārāk zema ūdens temperatūra | - Pieregulēt termostatu - Paaugstināt karstā ūdens temperatūru no 42 °C līdz 60 °C |
| Nav iespējama temperatūras regulēšana | - regulators aizkalķojies | - Nomainīt regulatoru |
| Caurteces sildītājs neieslēdzas, darbojoties termostatom | - Filtri netīri - Pretvārsts ir iesprūdis - Rokas dušā nav demontēts vārsts - Netīrs dušas filtra blīvējums | - Tīrīt / nomainīt filtrus - Nomainīt pretvārstu - Izņemt no rokas dušas vārstu - Iztīrīt filtra blīvējumu starp dušu un šļūteni |
| Duša vai izteka pil | - Netīrumi vai nogulsnes uz blīvēvirsmas, bojāta noslēdzējvienība | - Notīrīt vai nomainīt noslēdzējvienību |

**Sigurnosne napomene**

- ⚠ Prilikom montaže se radi sprečavanja prignječenja i posekotina moraju nositi rukavice.
- ⚠ Proizvod sme da se koristi samo za kupanje, tuširanje i ličnu higijenu.
- ⚠ Deca, kao i telesno, mentalno i/ili senzorno hendikepirane odrasle osobe ne smeju da koriste proizvod bez nadzora. Osobe koje su pod uticajem alkohola ili droga ne smeju da koriste proizvod.
- ⚠ Velika razlika u pritisku između vruće i hladne vode mora biti izbalansirana.

Instrukcije za montažu

- Pre montaže se mora proveriti da li je proizvod oštećen pri transportu. Nakon ugradnje se ne priznaju nikakve reklamacije koje se odnose na površinska i transportna oštećenja.
- Vodovi i armatura moraju biti postavljeni, isprani i testirani prema važećim normama.
- Treba se pridržavati propisa koji u određenim zemljama važe za instalacije.
- Proizvod nije predviđen za upotrebu u parnim kupatilima!
- Kod problema s protočnim bojlerom ili kod velikih razlika u pritisku, u cev za dotok hladne vode se mora ugraditi ugraditi prigušnica, koju možemo isporučiti prema želji (br. proizvoda: 97510000).

Tehnički podaci

| | |
|--|---------------------------------------|
| Radni pritisak: | maks. 1 MPa |
| Preporučeni radni pritisak: | 0,1 - 0,5 MPa |
| Probni pritisak: | 1,6 MPa (1 MPa = 10 bar = 147 PSI) |
| Temperatura vruće vode: | maks. 60 °C |
| Rastojanje između centara priključaka: | 150±12 mm |
| Priključci G 1/2: | hladna voda desno - topla levo |
| Termička dezinfekcija: | 70 °C / 4 min |

- Zaštita od povratnog toka
- Proizvod je koncipiran isključivo za pijaću vodu!

Opis simbola

Nemojte koristiti silikon koji sadrži sirćetnu kiselinu!

max. ≈ 42 °C Safety funkcija (vidi stranu 34)

Zahvaljujući Safety funkciji, može se podesiti željena maksimalna temperatura, npr. maks. 42 °C.

**Podešavanje** (vidi stranu 34)

Nakon instalacije potrebno je ispitati izlaznu temperaturu termostata. Korekcija je neophodna, ako izmerena temperatura odstupa od temperature koja je nameštena na termostatu.

**Održavanje** (vidi stranu 35)

- Ispravno funkcionisanje nepovratnog ventila se mora redovno proveravati prema standardu EN 806-5 i u skladu s važećim nacionalnim ili regionalnim propisima (najmanje jednom godišnje).
- Kako bi se olakšala prohodnost i produžio vek trajanja regulacione jedinice, potrebno je s vremena na vreme podesiti termostat na položaje za maksimalno toplu i maksimalno hladnu vodu.

**Mere** (vidi stranu 37)**Dijagram protoka** (vidi stranu 37)

- ① Ogranak tuš
- ② Ogranak kada

**Rezervni delovi** (vidi stranu 40)

XX = Oznake boja
00 = Hrom
25 = Brushed Gold-Optic
33 = Polished Black Chrome

**Čišćenje** (vidi stranu 35)**Rukovanje** (vidi stranu 36)**Ispitni znak** (vidi stranu 40)

| Smetnja | Uzrok | Pomoć |
|--|--|---|
| Nedovoljno vode | - Prenizak pritisak vode - Očistite mrežicu za hvatanje prljavštine regulacione jedinice - Mrežasta zaptivka tuša je prljava | - Ispitajte pritisak u cevima - Očistite mrežice za hvatanje prljavštine ispred termostata i na regulacionoj jedinici - Očistite mrežastu zaptivku između tuša i crijeva |
| Ukršteni tok vode, kod zatvorene armature vruća voda ulazi u cev s hladnom vodom i obrnuto | - Nepovratni ventil u priključku creva i regulatoru mlaza sa naslagama kamenca | - Očistite ili, po potrebi, zamenite nepovratni ventil |
| Temperatura na slavini se ne podudara s podešenom temperaturom | - Termostat nije podešen - Preniska temperatura tople vode | - Podesite termostat - Povećajte tempereturu vruće vode na 42-60 °C |
| Regulisanje temperature nije moguće | - regulaciona jedinica je začepljena kamencem | - Zamenite regulacionu jedinicu |
| Protočni bojler ne radi iako je termostat uključen | - Mrežice za hvatanje prljavštine su prljave - Nepovratni ventil se nije vratio u početni položaj - Prigušnica u ručnom tušu nije odstranjena - Mrežasta zaptivka tuša je prljava | - Očistite / zamenite mrežicu za hvatanje prljavštine - Zamenite nepovratni ventil - Odstranite prigušnicu iz ručnog tuša - Očistite mrežastu zaptivku između tuša i crijeva |
| Tuš ili slavina kaplje | - Prljavština ili naslage kamenca na ventilima, gornji deo ventila za zatvaranje je oštećen | - Očistite, tj. zamenite gornji deo ventila za zatvaranje |



Sikkerhetshenvisninger

- ⚠ Bruk hansker under montasjen for å unngå klem- og kuttskader.
- ⚠ Produktet skal kun brukes for bade-, hygiene- og kroppshygiene.
- ⚠ Barn og voksne med fysiske og psykiske og/eller sensoriske handicap skal ikke bruke dusjsystemet uten oppsyn. Personer som er påvirket av alkohol eller narkotika skal ikke bruke dusjsystemet.
- ⚠ Store trykkdifferanser mellom kaldt- og varmtvannstilkoblinger skal utlignes.

Montagehenvisninger

- Før montasjen skal produktet sjekkes for transportskader. Etter monteringen aksepteres ikke noen transport- eller overflateskader.
- Ledningene og armaturen skal monteres, spyles og sjekkes iht. de gyldige normer.
- Gjeldende retningslinjer for rørleggerarbeid i de enkelte land skal følges.
- Produktet er ikke påtenkt for bruk sammen med et dampbad!
- Når det oppstår problemer med gjennomstrømningsvannvarmer eller ved store trykkdifferanser skal det monteres en drossel i kaldtvannsforsyningen. Denne kan leveres som ekstrautstyr (artikkelnummer 97510000).

Tekniske data

| | |
|------------------------|----------------------------|
| Driftstrykk | maks. 1 MPa |
| Anbefalt driftstrykk: | 0,1 - 0,5 MPa |
| Prøvetrykk | 1,6 MPa |
| | (1 MPa = 10 bar = 147 PSI) |
| Varmtvannstemperatur | maks. 60 °C |
| Tilkoblingsmål: | 150±12 mm |
| Tilkoblinger G 1/2: | kaldt høyre - varm venstre |
| Termisk desinfisering: | 70 °C / 4 min |

- Egensikker mot tilbakeflyt
- Produktet er utelukkende designet for drikkevann!

Symbolbeskrivelse

Ikke bruk silikon som inneholder eddiksyre!

max. ≈ 42 °C Safety Function (se side 34)

Takket være egenskapen "Safety Function" kan det forhåndsinnstilles en ønsket maks. temperatur, f.eks. 42 °C.



Justering (se side 34)

Efter avsluttet montering skal termostatens utløpstemperatur kontrolleres. Det er nødvendig med korrektur når temperaturen målt ved uttaksstedet avviker fra temperaturen som er innstilt på termostaten.



Vedlikehold (se side 35)

- Funksjonen til returløpssperren skal iht. EN 806-5 og i samsvar med de nasjonale og lokale forskrifter sjekkes regelmessig (minst en gang i året).
- For å holde regulerings-enheten bevegelig, skal termostaten stilles fra tid til annen på helt varmt og helt kaldt.



Mål (se side 37)



Gjennomstrømningsdiagram (se side 37)

- ① Utgang dusj
- ② Utgang kar



Service-deler (se side 40)

XX = Fargekode
 00 = Krom
 25 = Brushed Gold-Optic
 33 = Polished Black Chrome



Rengjøring (se side 35)



Betjening (se side 36)



Prøvemerket (se side 40)

| Feil | Årsak | Feilrettelse |
|--|---|--|
| Lite vann | - Forsyningstrykk er ikke tilstrekkelig - Smussfangersil til reguleringseheten skitten. | - Ledningstrykk sjekkes - Smussfangersil før termostaten og på reguleringsenheten rengjøres |
| Krysstrømning, varmt vann presses ved lukket armatur inn i kaldtvannsledning eller omvendt | - Dusjens silpakning er skitten | - Silpakning mellom dusj og slangen rengjøres |
| Utløpstemperatur samsvarer ikke med innstilt temperatur | - Tilbakeslagsventilen i slangekoblingen og stråleregulatorene forkalket / skitten | - Returløpstopper rengjøres, byttes hvis nødvendig |
| Temperaturregulering er ikke mulig | - Termostat ble ikke justert - For lav varmtvannstemperatur | - Termostat justeres - Varmtvannstemperatur økes til mellom 42 °C og 60 °C |
| gjennomstrømningsvannvarmer innkobler ikke under termostatdrift | - reguleringsenhet forkalket | - reguleringsenhet byttes |
| Dusj eller utløp drypper | - Smussfangersil skitten - Returløpstopper sitter fast - Drossel til hånddusjen ikke fjernet - Dusjens silpakning er skitten | - Smussfangersil rengjøres / byttes - Returløpstopper byttes - Drossel fjernes fra hånddusjen - Silpakning mellom dusj og slangen rengjøres |
| | - Smuss eller avleiringer på tetningen, avsperrings-overdel skadet | - Avsperrings-overdel rengjøres hhv. Byttes |



Указания за безопасност

- ⚠ При монтажа трябва да се носят ръкавици, за да се избегнат наранявания поради притискане или порязване.
- ⚠ Позволено е използването на продукта само за къпане, хигиена и цели на почистване на тялото.
- ⚠ Не е позволено деца, както и възрастни с физически, умствени и / или сензорни ограничения да използват продукта без надзор. Не е позволено използването на системата на продукта от лица, употребили алкохол или дрога.
- ⚠ Големите разлики в налягането между изводите за студената и топлата вода трябва да се изравняват.

Указания за монтаж

- Преди монтажа продуктът трябва да се провери за транспортни щети. След монтажа не се признават транспортни или повърхностни щети.
- Тръбопроводите и арматурата трябва да се монтират, промият и проверят в съответствие с валидните норми.
- Трябва да бъдат спазвани валидните в съответните страни предписания за инсталиране.
- Продуктът не е предвиден за употреба във връзка с парна баня!
- При проблеми с проточните нагреватели или големи разлики в налягането във входа за студената вода трябва да се постави дросел, който може да се получи като опция (Ном. № 97510000).

Технически данни

| | |
|----------------------------------|---------------------------------------|
| Работно налягане: | макс. 1 МПа |
| Препоръчително работно налягане: | 0,1 - 0,5 МПа |
| Контролно налягане: | 1,6 МПа (1 МПа = 10 bar = 147 PSI) |
| Температура на горещата вода: | макс. 60 °C |
| Присъединителни размери: | 150±12 мм |
| Изводи G 1/2: | студено отлясно - топло отляво |
| Термична дезинфекция: | 70 °C / 4 мин |

- Самозащитен против обратно изтичане
- Продуктът е разработен само за питейна вода!

Описание на символите

Не използвайте силикон, съдържащ оцетна киселина!

max. ≈ 42 °C Safety Function (вижте стр. 34)

Благодарение на Safety Function (функция за безопасност) желаната максимална температура може да се настрои предварително напр. на макс. 42 °C.

Юстиране (вижте стр. 34)

След извършен монтаж трябва да се провери температурата на накрайника на термостата. Ако измерената температура на мястото на водовземане се различава от настроената на термостата температура, е необходима корекция.

Поддръжка (вижте стр. 35)

- Съгласно EN 806-5 функционирането на приспособленията за предотвратяване на обратния поток трябва редовно да се проверява в съответствие с националните или регионални изисквания (поне веднъж годишно).
- За да се гарантира лекоподвижността на регулиращото звено, от време на време термостатът трябва да се поставя на максимално топло и на максимално студено.

Размери (вижте стр. 37)

Диаграма на потока (вижте стр. 37)

- ① Изход разпръсквател
- ② Изход вана

Сервизни части (вижте стр. 40)

- XX = Цветово кодиране
- 00 = Хром
- 25 = Brushed Gold-Optic
- 33 = Polished Black Chrome

Почистване (вижте стр. 35)

Обслужване (вижте стр. 36)

Контролен знак (вижте стр. 40)

| Неизправност | Причина | Помощ |
|--|---|---|
| Малко вода | - Захранващото налягане не е достатъчно - Цедката за улавяне на замърсяванията на регулиращия елемент е замърсена - Замърсено е уплътнението с цедка на разпръсквателя | - Проверете налягането на тръбопровода - Почистете цедките за улавяне на замърсяванията преди термостата и на регулиращия елемент - Почистете уплътнението с цедка между разпръсквателя и маркуча |
| Кръстосване на потока, при затворена арматура топлата вода навлиза в линията на студената вода или обратно | - Приспособлението за предотвратяване на обратния поток в извода за маркуча и регулатора на струята са покрити с варовик/замърсени | - Почистете респ. сменете приспособлението за предотвратяване на обратния поток |
| Изходящата температура не съвпада с настроената температура | - Термостатът не е юстиран - Твърде ниска температура на водата | - Юстиране на термостата - Повишете ограничението за топлата вода на 42 °C до 60 °C |
| Не е възможно регулиране на температурата | - Покрит с варовик регулиращ елемент | - Смяна на регулиращия елемент |
| Проточният нагревател не се включва при работа на термостата | - Цедките за улавяне на замърсяванията са замърсени - Здраво стоящо приспособление за предотвратяване на обратния поток - Дроселът в ръчния разпръсквател не е демонтиран - Замърсено е уплътнението с цедка на разпръсквателя | - Почистете / сменете цедките за улавяне на замърсяванията - Смяна на приспособлението за предотвратяване на обратния поток - Отстранете дросела от ръчния разпръсквател - Почистете уплътнението с цедка между разпръсквателя и маркуча |
| Разпръсквателят или изходящият накрайник капе | - Мръсотия или отлагания на уплътняващата повърхност, повредена горна част на блокировката | - Почистете респ. сменете горната част на блокировката |

安全上の注意

- △ 施工の際は手を挟んだり怪我をしないように、手袋をはめてください。
- △ この製品は、体や手を洗う等の製品本来の目的以外には使用しないでください。
- △ 製品に関する危険性をご理解いただけない方や、身体や精神にハンディキャップがあり安全なご利用が困難なお子様や大人の方のご利用は控えてください。生命に重大な危険が及ぶことや、物的損害の危険があります。アルコールまたは薬物の影響下にある方の使用はできません。
- △ 給水・湯の圧力差は0.1(MPa)以内としてください。

施工上の注意

- 製品の施工前に輸送でのダメージがないか確認してください。施工後のキズ等のお申し出はお断りさせて頂いています。
- 配管と水栓は、関連法規に従って施工、洗浄、および試験を行ってください。
- 施工行う地域に適用される関連法規をお守りください。
- この製品は、スチーム(ミスト)バス、サウナ等の高温、多湿になる場所では使用できません!
- 給湯圧が低い給湯機を使用する場合など、湯・水の圧力差が大きい時は、流量リミッター(部品番号97510000:同梱されていません)を圧力が大きい方に取り付けます。

技術資料

| | |
|------------|---------------------------------------|
| 使用圧力: | 最大 1 MPa |
| 推奨使用水圧: | 0,1 - 0,5 MPa |
| 耐圧試験圧力: | 1,6 MPa (1 MPa = 10 bar = 147 PSI) |
| 給湯温度: | 最大 60°C |
| 接続寸法: | 150±12 mm |
| G 1/2接続: | 湯左・水右 |
| お湯による高温消毒: | 70°C / 4分 |

- 逆流防止処置がされています
- この製品は飲料水での使用が前提となっています(日本においては水道法に適合する飲料水)!

アイコンの説明

- 酢酸系シリコンをご使用にならないでください!
- Safety Function(安全機能)**(次のページを参照 34)
「Safety Function」を使うと、最高温度を例えば42°Cにセットすることができます。
- 調整**(次のページを参照 34)
施工後に吐水温度を確認して下さい。吐水温度がサーモスタットに設定した温度から大きく外れている場合、温度調整が必要です。
- メンテナンス**(次のページを参照 35)
 - 逆止弁は、EN 806-5に従って定期的(少なくとも年に1回)に確認をしてください(日本においては関連法規に従ってください)。
 - サーモスタットの動作を適切に保つために、やけどに注意して吐水をしながらサーモスタットのハンドルを湯・水範囲最大に動かしてください。
- 寸法**(次のページを参照 37)
- 流量曲線図**(次のページを参照 37)
 - ① シャワー用取出口
 - ② 浴槽用取出口
- スペアパーツ**(次のページを参照 40)
 - XX = 仕上げ色
 - 00 = Chrome
 - 25 = Brushed Gold-Optic
 - 33 = Polished Black Chrome
- お手入れ方法**(次のページを参照 35)
- 使用方法**(次のページを参照 36)
- 認証について**(次のページを参照 40)

| 症状 | 原因 | 対応策 |
|----------------------------------|--|---|
| 流量が少ない | - 水圧不足 - フィルターにゴミの付着 - シャワーのフィルターパッキンにゴミが付着 | - 1次側の圧力を確認してください - 水栓手前とサーモカートリッジのフィルターを清掃してください - シャワーとホースの間のフィルターパッキンを清掃してください |
| クロスコネクション、水栓が閉時に水が湯側に逆流、又はその逆の現象 | - ホース接続部の逆流防止装置およびジェットレギュレーター石灰沈着/汚れ | - 逆流防止装置を清掃し、必要に応じて交換してください |
| 吐水温度が設定温度と一致しない | - サーモスタットの温度調整をしていない - 吐水温度が低すぎる | - サーモスタットの温度調節をしてください - 給湯温度を42°C~60°Cに上げて下さい(やけどの危険性がある場合は温度リミッター等を設定してください)。 |
| 温調不良 | - サーモカートリッジがカルキで汚れている | - サーモカートリッジを交換してください |
| サーモスタット混合栓を使っている間、瞬間湯沸かし器が着火しない | - フィルターの詰まり - 逆流防止装置の動作不良 - 流量リミッター付ハンドシャワーを使用 - シャワーのフィルターパッキンにゴミが付着 | - フィルターを清掃/交換してください - 逆流防止装置を交換してください - ハンドシャワーから流量リミッターを取り外してください - シャワーとホースの間のフィルターパッキンを清掃してください |
| シャワーまたはスパウトの水漏れ | - パルプ止水面にゴミの付着、ゴミ詰まり、止水ユニットの故障 | - 止水パルプを清掃または交換してください |

施工方法(次のページを参照 33)

**Примітки з безпеки**

- ⚠ Під час встановлення слід надягати рукавички, щоб запобігти травмам та порізам.
- ⚠ Виріб можна використовувати лише для купання, гігієни та очищення тіла.
- ⚠ Діти, а також дорослі з фізичними, розумовими та/або сенсорними вадами не повинні використовувати цей продукт без належного нагляду. Особам, які перебувають у стані алкогольного або наркотичного сп'яніння, забороняється використовувати цей продукт.
- ⚠ Гаряча і холодна подачі води повинні мати однаковий тиск.

Інструкції зі встановлення

- Перед встановленням перевірте виріб на наявність пошкоджень під час транспортування. Після встановлення транспортні пошкодження чи пошкодження поверхні не розглядаються.
- Труби та кріплення повинні бути встановлені, промиті та перевірені відповідно до стандартів застосування.
- Необхідно дотримуватися сантехнічних норм, які діють у відповідних країнах.
- Продукт не призначений для використання в парових лазнях!
- Якщо безперервний водонагрівач викликає будь-які проблеми, або у вас різний тиск води, ви повинні встановити обмежувач для холодної води (замовляється окремо, артикул 97510000).

Технічні дані

| | |
|------------------------------|---------------------------------------|
| Робочий тиск: | макс. 1 МПа |
| Рекомендований робочий тиск: | 0,1 - 0,5 МПа |
| Випробувальний тиск: | 1,6 МПа (1 МПа = 10 бар = 147 PSI) |
| Температура гарячої води: | макс. 60 °C |
| Розміри підключення: | 150±12 мм |
| З'єднання G 1/2: | холодний праворуч - гарячий ліворуч |
| Термічна дезінфекція: | 70 °C / 4 мін |

- Захист від зворотного потоку
- Продукт призначений виключно для питної води!

Опис символу

Не використовуйте силікон, що містить оцтову кислоту!

max. ≈ 42 °C Safety Function (дивіться сторінку 34)

Бажана максимальна температура, наприклад, макс. 42 °C може бути встановлена за допомогою функції безпеки.



Коригування (дивіться сторінку 34)

Після встановлення необхідно перевірити вихідну температуру термостата. Корекція необхідна, якщо температура, виміряна на виході, відрізняється від температури, встановленої на термостаті.



Технічне обслуговування (дивіться сторінку 35)

- Зворотні клапани необхідно регулярно перевіряти відповідно до EN 806-5 згідно з національними або регіональними нормами (принаймні один раз на рік).
- Щоб гарантувати безперебійну роботу термостата, необхідно час від часу перемикає термостат з режиму «Нагрівання» на «Охолодження».



Розміри (дивіться сторінку 37)



Діаграма потоку (дивіться сторінку 37)

- ① Вихід для душу
- ② Вихід для ванни



Запчастини (дивіться сторінку 40)

XX = Кольори
00 = Хром
25 = Brushed Gold-Optic
33 = Polished Black Chrome



Чищення (дивіться сторінку 35)



Експлуатація (дивіться сторінку 36)



Тестовий сертифікат (дивіться сторінку 40)

Несправність

Недостатня кількість води

Причина

- Тиск подачі невідповідний
- Фільтр регулятора забруднений

Засоби правового захисту

- Перевірте тиск води (якщо встановлено насос, перевірте, чи насос працює).
- Очистити фільтр перед змішувачем і на картриджі MTC-thermo
- Очистіть ущільнення фільтра між душем і шлангом

Перехресний потік, гаряча вода надходить у трубу холодної води або навпаки, коли змішувач закритий

- Запобіжник зворотного потоку в шланговому з'єднанні та аераторі змішувача має відкладення вапняного нальоту/забруднений

- Очистіть ущільнення фільтра між душем і шлангом
- Очистіть запобіжники зворотного потоку, при необхідності замініть

Температура вилива не відповідає встановленій температурі

- Термостат не налаштований
- Температура гарячої води занизька

- Відрегулюйте термостат
- Збільшіть температуру гарячої води до 42 °C - 60 °C

Регулювання температури неможливе

- термокартридж має відкладення вапняного нальоту

- Замініть термокартридж

Проточний нагрівач не працював з термостатом

- Фільтри забруднено
- зворотний клапан застряг
- Обмежувач потоку на ручному душі не знятий
- Ущільнювач душового фільтра забруднений

- Очистіть фільтр / замініть фільтр
- Замініть зворотні клапани
- Зніміть обмежувач потоку
- Очистіть ущільнення фільтра між душем і шлангом

Капає з душу або з вилива

- Бруд або вапняні відкладення на ущільненні клапана, запірний пристрій несправний.

- Почистіть або замініть запірний пристрій

وصف الرمز

هام! لا تستخدم السليكون الذي يحتوي على أحماض!



max. 42°C وظيفة الأمان (راجع صفحة 34)

يمكن إجراء ضبط مسبق للحد الأقصى لدرجة الحرارة المرغوبة، على سبيل المثال بحد أقصى 42° بفضل وظيفة الأمان.

الضبط (راجع صفحة 34)



بعد التركيب يجب فحص درجة حرارة الترموستات. يلزم إجراء تصحيح إذا اختلفت درجة الحرارة المقاسة عند موقع القياس عن درجة حرارة الترموستات.

الصيانة (راجع صفحة 35)



- يجب فحص صمام عدم الرجوع بصفة منتظمة حسب المواصفة 5-EN 806 وذلك طبقاً للوائح الوطنية أو الإقليمية (مرة واحد سنوياً على الأقل).
- لضمان التشغيل السلس للترموستات، من الضروري تحويله من وقت إلى آخر من أقصى السخونة إلى أقصى البرودة.

أبعاد (راجع صفحة 37)



رسم للصراف (راجع صفحة 37)



① صرف الرشاش

② صرف البانيو

قطع الغيار (راجع صفحة 40)



XX = الألوان

00 = كروم

Brushed Gold-Optic = 25

Polished Black Chrome = 33

التنظيف (راجع صفحة 35)



التشغيل (راجع صفحة 36)



شهادة اختبار (راجع صفحة 40)



تنبيهات الأمان

- △ يجب إرتداء قفازات لليد أثناء التركيب لتجنب حدوث أخطار الإنحشار أو الجروح.
- △ لا يجب استخدام المنتج إلا في أغراض الاستحمام والأغراض الصحية وأغراض تنظيف الجسم.
- △ لا يسمح لأي أطفال أو أفراد بالغين يعانون من إعاقات بدنية أو ذهنية أو حسية أو يعانون من جميع هذه الإعاقات باستخدام المنتج إلا تحت إشراف آخرين. كما أنه لا يسمح لأي شخص تحت تأثير تناول الكحول أو المخدرات باستخدام نظام الدش.
- △ يجب أن يكون تيار الماء الساخن والماء البارد متعادلين في الضغط.

تعليمات التركيب

- قبل القيام بعملية التركيب، يجب فحص المنتج للتأكد من خلوه من أية تلفيات ناتجة عن النقل. بعد القيام بعملية التركيب، لن يتم الاعتراف بوجود أية تلفيات سطحية أو تلفيات ناتجة عن عملية النقل.
- يجب تركيب وغسيل واختبار التوصيلات وخلطات المياه طبقاً للمعايير السارية.
- يجب مراعاة القواعد الخاصة بالتركيب وأعمال السباكة وفقاً للوائح الخاصة بكل بلد.
- لا يستخدم المنتج مع حمام بخار!
- إذا تسبب سخان المياه المستمر في أية مشكلة أو في حالة وجود ضغط مياه مختلف عندك، يجب أن تقوم بتركيب محدد مياه لمنفذ المياه الباردة، (يطلب بشكل منفصل، رقم الطلب 97510000)

المواصفات الفنية

- ضغط التشغيل:
 - ضغط التشغيل الموصى به:
 - ضغط الاختبار:
 - درجة حرارة الماء الساخن:
 - المسافة المركزية:
 - التوصيلات G: 1/2
 - تعقيم حراري:
 - خاصية عدم التدفق العكسي
 - المنتج مخصص فقط لماء الشرب!
- الحد الأقصى 1 ميغاباسكال
0,1 - 0,5 ميغاباسكال
1,6 ميغاباسكال
(1 ميغاباسكال = 10 بار = PSI 147)
الحد الأقصى 60°C
12±150 مم
الماء البارد جهة اليمين - الماء الساخن جهة اليسار
4 / 70°C الدقيقة

| العطل | السبب | العلاج والإصلاح |
|--|--|---|
| الماء غير كافي | - ضغط الإمداد ليس كافياً | - افحص ضغط المواسير |
| | - مرشح الاتساخات الخاص بالمنظم متسخ | - نظف مرشحات الاتساخات إلى الترموستات والمنظم |
| | - سدادة مصفاة الدش متسخة | - نظف سدادة المصفاة بين الدش والخرطوم |
| تدفق منعكس للمياه! الماء الساخن يندفع في ماسورة البارد أو العكس والخلط مغلق. | - إذا كان مانع الارتجاع في وصلة الخرطوم والفوهة المُنظمة للتدفق متسخان / متكلسان | - قم بتنظيف صمام منع الرجوع أو تغييره إذا لزم الأمر |
| حرارة المياه لا تتوافق مع درجة الحرارة المضبوطة | - لم يتم ضبط الترموستات | - اضبط الترموستات |
| | - درجة حرارة الماء الساخن منخفضة للغاية | - ارفع حد الماء الساخن إلى 42° - 60° درجة مئوية |
| تنظيم الحرارة غير ممكن | - منظم متراكم عليه الجير | - قم بتغيير منظم |
| السخان الفوري لا يعمل مع الترموستات | - الفلتر متسخ | - قم بتنظيف / تغيير الفلتر |
| | - صمام منع الرجوع ثابت ولا يتحرك | - قم بتغيير صمام منع الرجوع |
| | - محدد التدفق غير مخلوع من الدش | - انزع محدد التدفق من الدش |
| | - سدادة مصفاة الدش متسخة | - نظف سدادة المصفاة بين الدش والخرطوم |
| تساقط قطرات مياه من الدش أو الخلط | - اتساخات أو ترسبات على جزء الأحكام، جزء الغلق العلوي تالف | - تنظيف أو تغيير جزء الغلق العلوي |



Güvenlik uyarıları

- ⚠ Montaj esnasında ezilme ve kesilme gibi yaralanmaları önlemek için eldiven kullanılmalıdır.
- ⚠ Ürün yalnızca banyo, hijyen ve beden temizliği amaçları doğrultusunda kullanılabilir.
- ⚠ Bedensel, ruhsal ve/veya sensörük engelli çocuk ve yetişkinler gözetimsiz olarak duş sistemini kullanmamalıdır. Alkol veya uyusturucu etkisinde olanlar duş sistemini kullanmamalıdır.
- ⚠ Sıcak ve soğuk su bağlantıları arasında büyük basınç farklılıkları varsa, bu basınç farklılıklarının dengelenmesi gerekir.

Montaj açıklamaları

- Montaj işleminden önce ürün nakliye hasarları yönünden kontrol edilmelidir. Montaj işleminden sonra nakliye veya yüzey hasarları için sorumluluk üstlenilmemektedir.
- Boruların ve armatürün montajı, yıkanması ve kontrolü geçerli normlara göre yapılmalıdır.
- Ülkelerde geçerli kurulum yönetmeliklerine riayet edilmelidir.
- Ürün bir buhar banyosu ile bağlantılı olarak kullanım için öngörülmemiştir!
- Şofbenle ilgili sorunlar olması durumunda ya da büyük basınç farklarında, isteğe bağlı temin edilebilen bir akım limitleyici (Ürün kodu 97510000) soğuk su beslemesine takılabilir.

Teknik bilgiler

| | |
|--|----------------------------|
| İşletme basıncı: | azami 1 MPa |
| Tavsiye edilen işletme basıncı: | 0,1 - 0,5 MPa |
| Kontrol basıncı: | 1,6 MPa |
| | (1 MPa = 10 bar = 147 PSI) |
| Sıcak su sıcaklığı: | azami 60 °C |
| Bağlantı ölçüleri: | 150±12 mm |
| G 1/2 bağlantılar: | soğuk sağ - sıcak sol |
| Termik dezenfeksiyon: | 70 °C / 4 dak |
| • Geri emme önleyici | |
| • Ürün sadece şebeke suyu için tasarlanmıştır! | |

Simge açıklaması

Asetik asit içeren silikon kullanmayın!

max. ≈ 42 °C Safety Function (bakınız sayfa 34)

Emniyet fonksiyonu sayesinde, istenen maksimum sıcaklık Örn; maks. 42 °C önceden ayarlanabilir.

Ayarlama (bakınız sayfa 34)

Montaj tamamlandıktan sonra, termostatların çıkış sıcaklığı kontrol edilmelidir. Alma noktasında ölçülen sıcaklık termostatta ayarlanan sıcaklıktan farklıysa, bir düzeltme gereklidir.

Bakım (bakınız sayfa 35)

- EN 806-5 ve ulusal standartlar doğrultusunda Çek valfler düzenli olarak kontrol edilmelidir. (en az yılda bir kez)

- Ayar ünitesinin kolay hareket etmesini sağlamak için, termostat belirli aralıklarla tamamen sıcak ve soğuk konuma getirilmelidir.



Ölçüleri (bakınız sayfa 37)

Akış diyagramı (bakınız sayfa 37)

- ① Su püskürtücü çıkışı
- ② Tekne çıkışı



Yedek Parçalar (bakınız sayfa 40)

XX = Renkler
00 = Krom
25 = Brushed Gold-Optic
33 = Polished Black Chrome



Temizleme (bakınız sayfa 35)



Kullanımı (bakınız sayfa 36)



Kontrol işareti (bakınız sayfa 40)

Garanti Belgesi

Üretici veya İthalatçı Firmasının

| | |
|-------------|---|
| Unvanı: | Hansgrohe Armatür Ltd. Şti |
| Adresi: | Fulya Mahallesi Bahçeler Sokak Efe han 20/C Mecidiyeköy Şişli İstanbul (0-212) 273 07 30 (0-212) 273 07 40 www.hansgrohe.com.tr |
| Telefonu: | |
| Faks: | |
| web adresi: | |

Malın

| | |
|---------------------|-------------------------|
| Markası: | Hansgrohe |
| Cinsi: | Sihhi tesisat malzemesi |
| Garanti Süresi: | 2 YIL |
| Azami Tamir Süresi: | 20 İş günü |

Genel Müdür

Albert Emlek
Satıcı Firmasının:

Unvanı:

Adresi:

Telefonu:

Faks:

e-posta:

Fatura Tarih ve Sayısı:

Marka ve Modeli:

Teslim Tarihi ve Yeri:

Yetkilinin İmzası:

Firmanın Kaşesi:

Bu bölümü, ürünü aldığınız Yetkili Satıcı imzalayacak ve kaşeleyecektir.

| arıza | sebebi | yardım |
|--|--|--|
| Az su geliyor | - Besleme basıncı yeterli değil - Ayar ünitesinin filtresi kirlenmiş | - Hat basıncını kontrol edin - Termostatın önündeki ve ayar ünitesindeki filtreleri temizleyin |
| Çapraz akış, batarya kapalıyken sıcak su soğuk su hattına gönderiliyor ya da tam tersi | - Duşun süzgeci tıkanmış olabilir | - El duşu ile hortum arasındaki hortumu yıkayın |
| Çıkış sıcaklığı ayarlanan sıcaklıkla aynı değil | - Hortum bağlantısındaki ve havalandırıcısındaki geri akış önleyici kireçlenmiş / kirlenmiş - Termostat ayarlanmadı - Sıcak suyun derecesi çok düşük | - Çek valfi temizleyin ya da değiştirin - Termostatı ayarlayın - Sıcak su sıcaklığını 42 °C'ye yükseltin |
| Sıcaklık ayarı mümkün değil | - ayar ünitesi kirlenmiş | - ayar ünitesini değiştirin |
| Termostat modunda şofben devreye girmiyor | - Filtre tıkanmış olabilir - Çek valf çalışmıyor olabilir - El duşunun içindeki akım limitleyici çıkartılmamış olabilir | - Filtreyi temizleyin yada çıkartın - Çek valfi değiştirin - Akım limitleyiciyi el duşundan çıkartın |
| Duş ya da çıkıştan su damlıyor | - Duşun süzgeci tıkanmış olabilir - Conta yuvasında kir ya da tortu, kesme üst parçası hasar görmüş | - El duşu ile hortum arasındaki hortumu yıkayın - Kesici üst parçasını temizleyin veya değiştirin |

**Biztonsági utasítások**

- ⚠ A szerelésnél a zúzódások és vágási sérülések elkerülése érdekében kesztyűt kell viselni.
- ⚠ A terméket csak fürdéshez, mosakodáshoz, és egészségügyi tisztálkodáshoz szabad használni.
- ⚠ Gyermekek, valamint testileg, szellemileg fogyatékos és / vagy érzékelésben korlátozott személyek nem használhatják felügyelet nélkül a terméket. Alkohol és kábítószer befolyása alatt álló személyek nem használhatják a terméket.
- ⚠ A hidegvíz- és a melegvíz-csatlakozások közötti nagy nyomáskülönbséget kell egyenlíteni!

Szerelési utasítások

- A szerelés előtt ellenőrizni kell, hogy a terméknek nincs-e szállítási sérülése. Beépítés után a szállítási- vagy felületi sérüléseket nem ismerik el.
- A vezetékeket és a csaptelepet az érvényes szabványoknak megfelelően kell felszerelni, öblíteni és ellenőrizni
- Az egyes országokban érvényes installációs irányelveket be kell tartani.
- A terméket nem gőzfürdővel együttes használatra tervezték!
- Az átfolyós melegítő meghibásodásakor vagy nagy nyomáskülönbségek esetén a hidegvíz körben opcionálisan kapható fojtószelep (cikkszám 97510000) alkalmazható.

Műszaki adatok

| | |
|-------------------------|---------------------------------------|
| Üzemi nyomás: | max. 1 MPa |
| Ajánlott üzemi nyomás: | 0,1 - 0,5 MPa |
| Nyomáspróba: | 1,6 MPa (1 MPa = 10 bar = 147 PSI) |
| Forróvíz hőmérséklet: | max. 60°C |
| Csatlakozási méret: | 150±12 mm |
| G 1/2 csatlakozás: | hideg jobbra - meleg balra |
| Termikus fertőtlenítés: | 70°C / 4 perc |

- Visszafolyás gátlóval
- A terméket kizárólag ivóvízhez tervezték!

Szimbólumok leírása

Ne használjon ecetsavtartalmú szilikon!

max. ≈ 42°C Safety Function (lásd a oldalon 34)

A biztonsági funkcióknak köszönhetően a kívánt hőmérsékletet pl. 42 Celsius fokban maximálhatjuk.



Beállítás (lásd a oldalon 34)

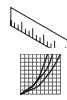
A sikeres felszerelést követően ellenőrizni kell a termosztát kifolyási hőmérsékletét. Helyesbítés szükséges, ha a vízkivétel helyén mért hőmérséklet eltér a termosztáton beállított hőmérséklettől.



Karbantartás (lásd a oldalon 35)

- A visszafolyásgátlók működése a EN 806-5 szabványnak megfelelően, a nemzeti vagy területi rendelkezésekkel összhangban, évente egyszer ellenőrizendő!

- Ahhoz, hogy a szabályozóegység jól működjön, a termosztátot időről időre teljesen megre és teljesen hidegre kell állítani.



Méretet (lásd a oldalon 37)

Átfolyási diagramm (lásd a oldalon 37)

- ① Zuhany lefolyója
- ② Kád lefolyója



Tartozékok (lásd a oldalon 40)

XX = Színkódolás
00 = Króm
25 = Brushed Gold-Optic
33 = Polished Black Chrome



Tisztítás (lásd a oldalon 35)



Használat (lásd a oldalon 36)

- A termékkel érintkező emberi felhasználásra szánt víz hőmérséklete közegészségügyi szempontból a 65°C-ot nem haladhatja meg.
- Alkalmazási terület: ivóvíz-ellátás, használati melegvíz-ellátás.
- Felszerelés után a használatba vétel előtt, illetve a rendszeres használat esetén fogyasztás előtt minden esetben javasolt a termék átöblítése. Beüzemelés után a csaptelepet át kell öblíteni, legalább 10 perc hideg, illetve melegvíz kifolyását javasoljuk. Hosszabb (legalább egy éjszakás) pangást követően legalább 2 perces kifolyatása szükséges. Az átöblítés során nyert vizet ivóvízként, illetve ételkészítési céllal felhasználni nem javasoljuk.
- Ajánlott mind a főzéshez, mind az iváshoz hideg vizet használni, és azt felmelegítve fogyasztani.
- A termék bekötésére használt flexibilis bekötőcsövek kizárólag nyilvántartásba vett termékek lehetnek.
- A csaptelepek perlátorát javasolt havonta vízköteníteni. A csaptelepek tisztítása fertőtlenítése során kizárólag olyan vegyszer alkalmazhat, amely megfelel a 201/2001. (X.25.) Kormányrendelet, illetve a 38/2003. (VII.7.) ÉSZCsM-FVM-KvVM együttes rendeletben leírtaknak.
- A perlátor működési elvéből adódóan jelentős aeroszolt képez, így Legionella expozíció szempontjából fokozott kockázatot jelent. Ezért alkalmazása nem javasolt az egészségügyi intézmények fekvőbeteg ellátó szobáiban, illetve minden olyan helyen, ahol a hideg és / vagy használati melegvíz Legionella csíraszámra eléri a 49/2005. (XI.6.) EMMI rendelet alapján meghatározott beavatkozási szintet.



Vizsgajel (lásd a oldalon 40)

| Hiba | Ok | Megoldás |
|---|--|---|
| Kevés víz | - a nyomás nem megfelelő - a szabályozóegység szennyeződést felfogó szűrője koszos - A zuhany szűrőtömitése koszos | - a vezetékek nyomását ellenőrizni kell - A termosztát előtt és a szabályozó egységen lévő szennyfogó szűrők megtisztítása - A zuhany és a cső közötti szűrőt ki kell tisztítani |
| Kereszfolyás, a melegvíz a csap zárt állapotában a hidegvíz vezetékekbe áramlik és fordítva | - A visszafolyásgátló a tömlőcsatlakozónál és sugárszabályozó vízköves / elszennyeződött | - a visszafolyásgátlót tisztítani kell ill. ki kell cserélni |
| A kifolyóvíz hőmérséklete nem egyezik a termosztáton beállított hőmérséklettel | - a termosztát nem lett beszabályozva - túl alacsony melegvíz hőmérséklet | - a termosztátot be kell szabályozni - a melegvíz hőmérsékletét 60 fokra kell felemelni |
| Nem lehetséges a hőmérséklet-szabályozás | - szabályozó egység elvízkövesedett | - szabályozó egység kicserélése |
| Az átfolyós melegítő nem kapcsol be a termosztát-üzem módban | - A szennyfogó szűrő koszos. - A visszafolyásgátló beragadt. - Nincs kiszerve a zuhanyrózsából a vízmennyiség szabályozó. - A zuhany szűrőtömitése koszos | - A szennyfogó szűrőt tisztítani/cserélni kell. - A visszafolyásgátló kicserélése javasolt. - El kell távolítani a vízmennyiség szabályozót. - A zuhany és a cső közötti szűrőt ki kell tisztítani |
| A zuhany vagy a kifolyó csepeg | - Piszok vagy lerakódások a tömités alatt, sérült az elzáró felső része | - Eézáró felső részét megtisztítani, ill. kicserélni |



פונקציית בטיחות (ראה עמוד 34) max. ≈ 42°C

אפשר לקבוע מראש את הטמפרטורה המקסימלית הרצויה, לדוגמה 42 מעלות, באמצעות פונקציית הבטיחות

כוונון (ראה עמוד 34)

אחרי ההתקנה, צריך לבדוק את טמפרטורת היציאה של התרמוסטט. דרוש תיקון אם הטמפרטורה הנמדדת ביציאה שונה מהטמפרטורה שנקבעה בתרמוסטט

תחזוקה (ראה עמוד 35)

- יש לבדוק את שסתומי האל חוזר באופן קבוע על פי EN 806-5 בהתאם לתקנות הארציות או האזוריות (לפחות אחת לשנה)
- כדי להבטיח פעולה חלקה של התרמוסטט, צריך לקבוע, מעת לעת, את התרמוסטט ממצב חם עד הסוף למצב קר עד הסוף

מידות (ראה עמוד 37)

דיאגרמת זרימה (ראה עמוד 37)

- יציאת המקלחת
- יציאת האמבטיה

חלקי חילוף (ראה עמוד 40)

- XX = צבעים
- 00 = מצופה כרום
- Brushed Gold-Optic = 25
- Polished Black Chrome = 33

ניקוי (ראה עמוד 35)

הפעלה (ראה עמוד 36)

תעודת בדיקה (ראה עמוד 40)

הערות בטיחות

- יש להשתמש בכפפות בזמן ההתקנה כדי למנוע פציעות וחתכים
- המוצר מיועד לשימוש למטרות רחצה, היגיינה ושטיפת הגוף בלבד
- אסור לילדים ומבוגרים בעלי קשיים פיזיים, מנטליים ו/או תחושתיים להשתמש במוצר זה ללא השגחה. אנשים הנמצאים תחת השפעה של אלכוהול או תרופות אינם רשאים להשתמש במוצר זה
- למערכת המים החמים והקרים צריכים להיות לחצים שווים

הוראות התקנה

- לפני ההתקנה, בדוק אם נגרמו למוצר נזקים בהובלה אחרי ההתקנה, לא נכיר בנזקים שנגרמו בהובלה או בנזקים במשטחים
- חובה להתקין את הצינורות והאביזרים, לשטוף אותם ולבדוק אותם על פי התקנים הישימים
- צריך לפעול על פי חוקי השרברבות הישימים במדינת ההתקנה
- מוצר זה לא מיועד לשימוש עם אמבטיות אדים
- אם מחמם המים הרציף גורם לבעיות, או שיש לחצי מים שונים, צריך להתקין מגביל מים באספקת המים הקרים (מוזמן בנפרד, מספר פריט 97510000)

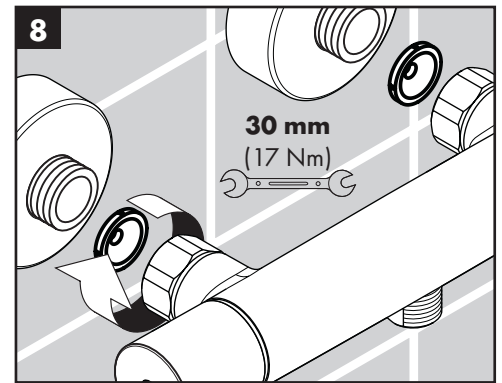
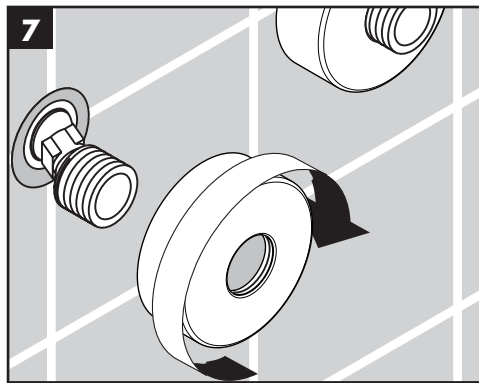
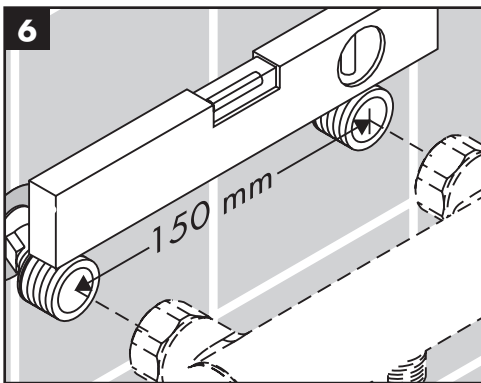
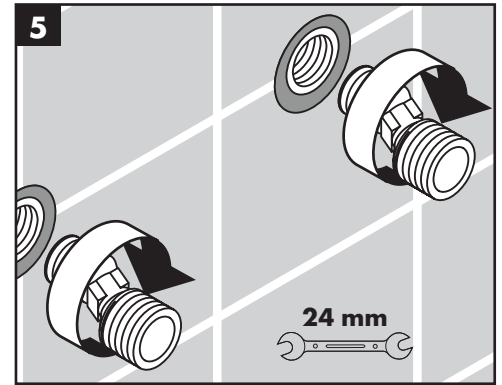
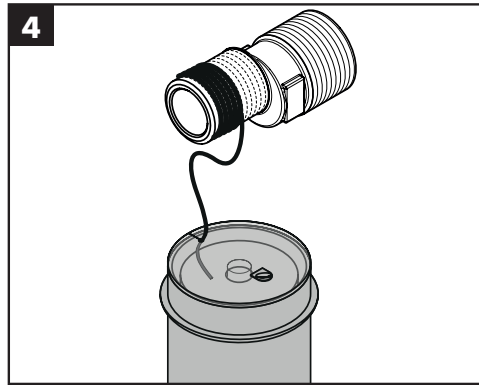
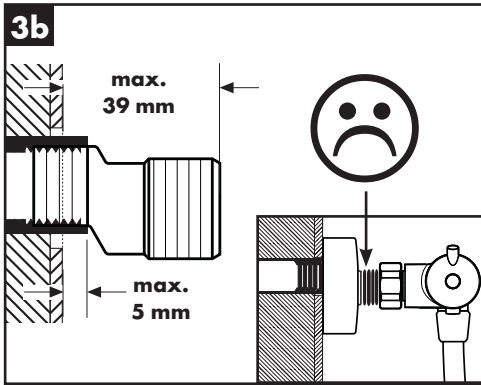
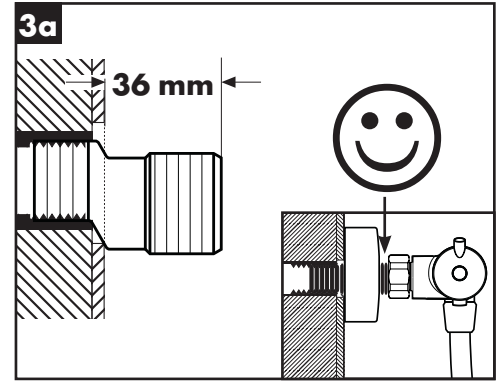
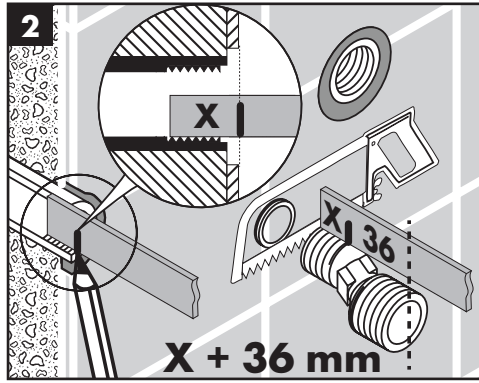
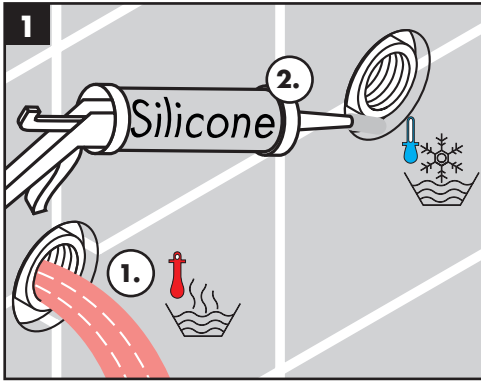
נתונים טכניים

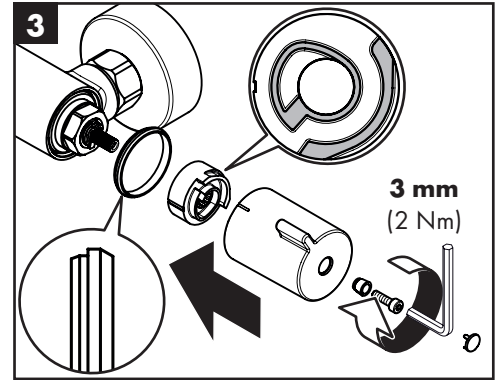
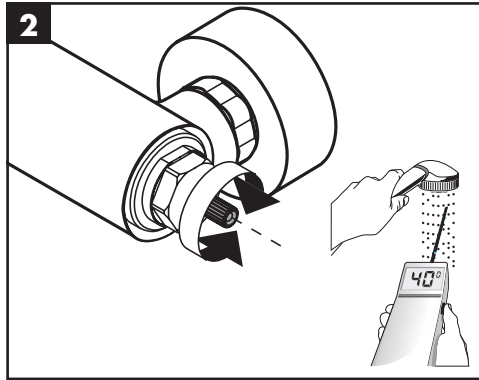
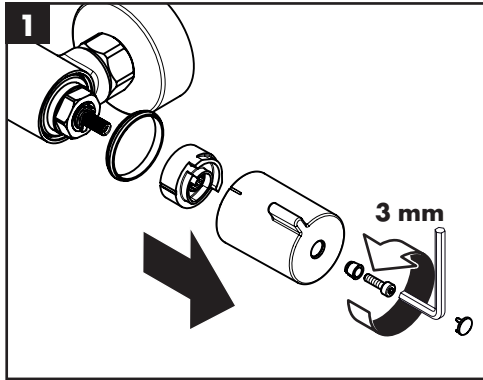
- לחץ הפעלה: MPa 1
- לחץ פעולה מומלץ: MPa 0,5 - 0,1
- לחץ בדיקה: MPa 1,6
- מקסימום 1 MPa = 10 bar = 147 PSI
- מקסימום 60°C
- מרחק המרכז: 150±12 מ"מ
- חיבורים 1/2 G
- חיטוי תרמי
- בטיחות מפני זרימה חוזרת
- המוצר מיועד אך ורק למי שתיה!

תיאור הסמל

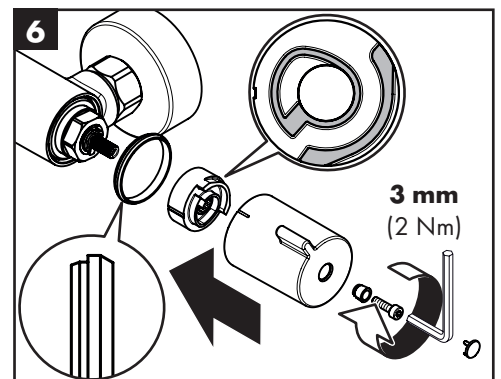
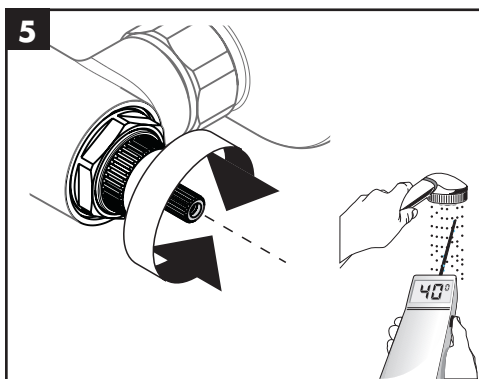
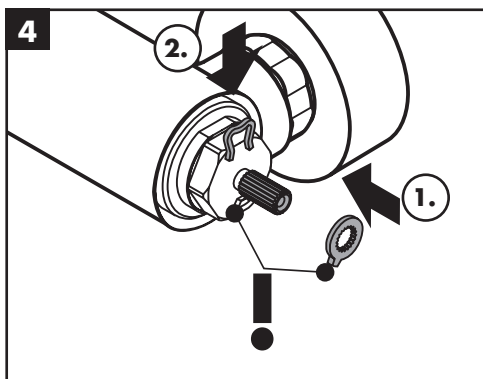
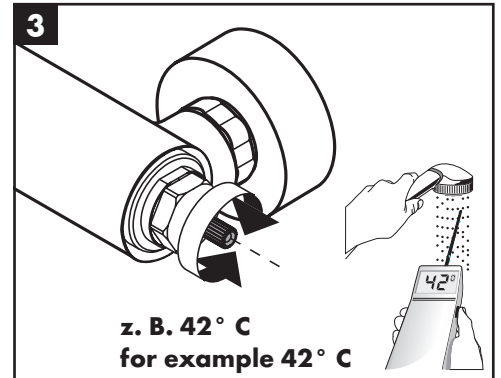
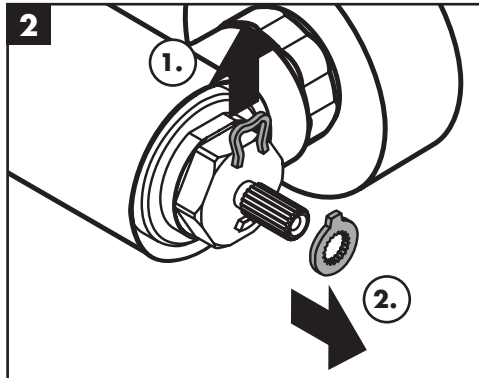
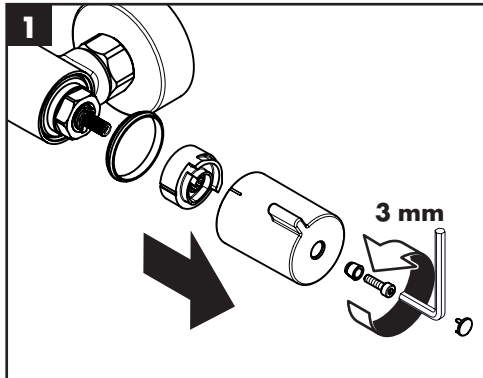
אסור להשתמש בסיליקון המכיל חומצה אצטית!

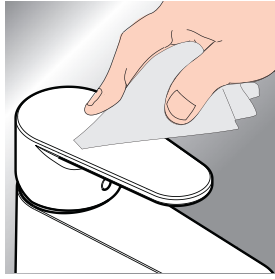
| תקלה | סיבה | אופן התיקון |
|--|---|---|
| אין מספיק מים | - לחץ האספקה לא תקין | - בדוק את לחץ המים (אם הותקנה משאבה, בדוק שהיא פועלת) |
| | - מסנן הוסת מלוכלך | - נקה את המסנן לפני מנגנון ערבוב המים ובמנגנון ערבוב MTC-thermo |
| | - אטם מסנן המקלחת מלוכלך | - נקה את אטם המסנן בין המקלחת והצינור |
| זרימה צולבת, מים חמים מוזרמים לצינור המים הקרים או להפך, כשבזר הערבוב סגור | - יש אבנית/לכלוך במזיח בחיבור הצינור ובאארטור הברז | - נקה את המזחיים, והחלף אם צריך |
| טמפרטורת הפיה לא מתאימה לטמפרטורה שנקבעה | - התרמוסטט לא כוונן | - התאם את התרמוסטט |
| | - טמפרטורת המים החמים נמוכה מדי | - הגדל את טמפרטורת המים החמים ל-42 עד 60 מעלות |
| לא ניתן לוסת את הטמפרטורה | - יש אבנית במנגנון ערבוב התרמית | - החלף את המנגנון ערבוב התרמו |
| המחמם המהיר לא עובד עם התרמוסטט | - המסננים מלוכלכים | - נקה את המסנן/החלף מסנן |
| | - שסתום האל חוזר לא זז בחזרה | - החלף את שסתומי האלחוזר |
| | - מגביל הזרימה לא הורחק מהמזלף הידני | - הסר את מגביל הזרימה |
| | - אטם מסנן המקלחת מלוכלך | - נקה את אטם המסנן בין המקלחת והצינור |
| טפטוף מהמקלחת או מהפיה | - יש לכלוך או משקעים בתושבת השסתום, יחידת הניתוק לא תקינה | - נקה או החלף את יחידת הניתוק |





max.
≈ 42 °C





*www.hansgrohe.com/warranty

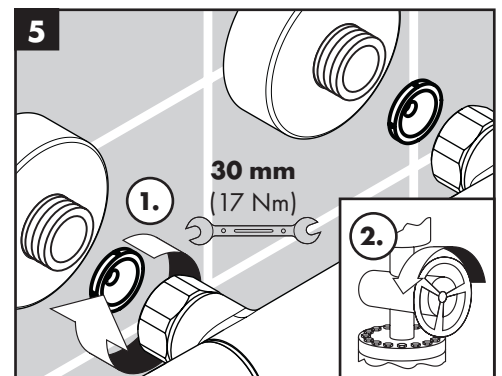
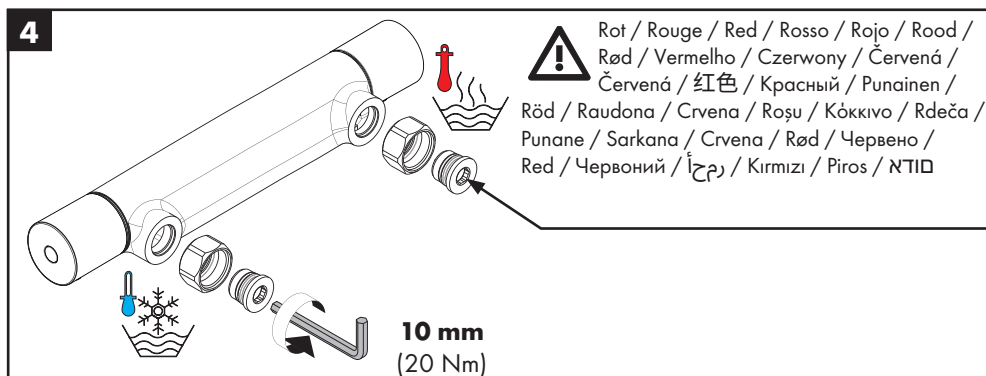
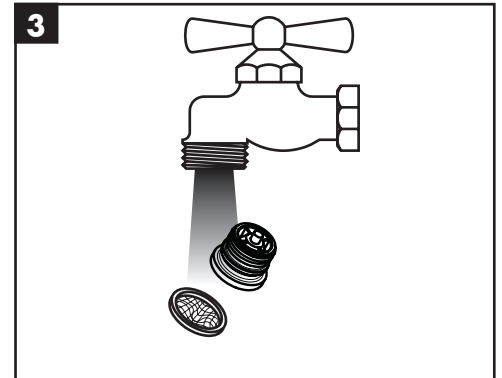
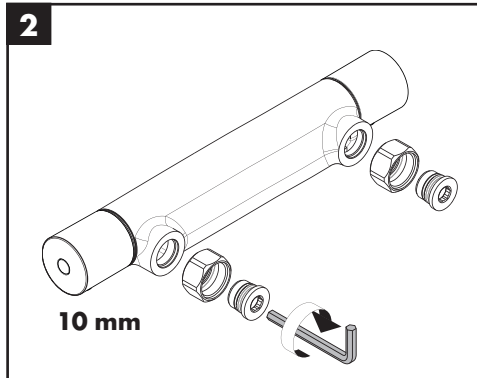
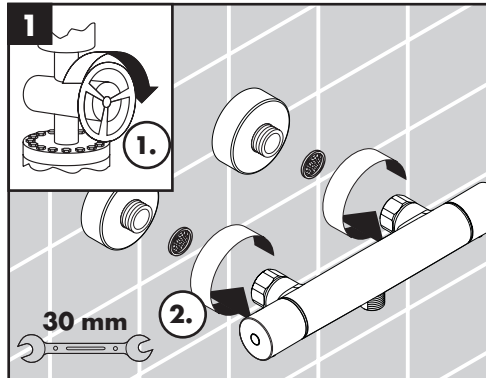


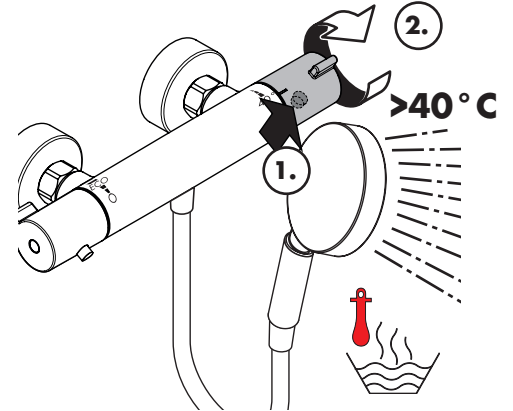
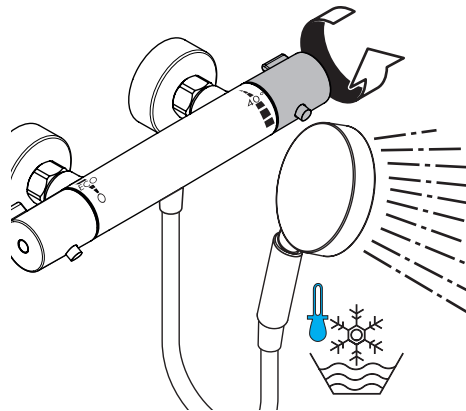
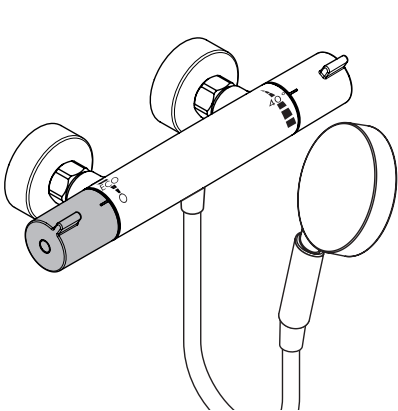
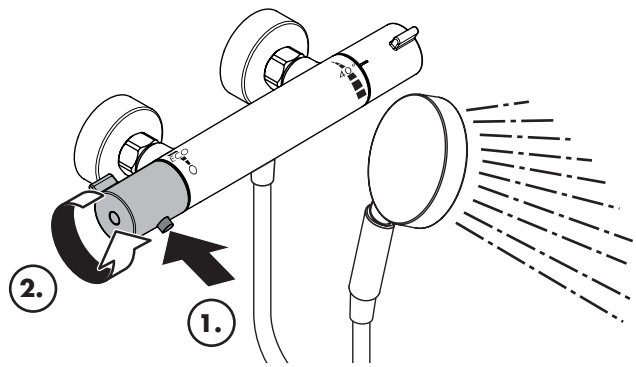
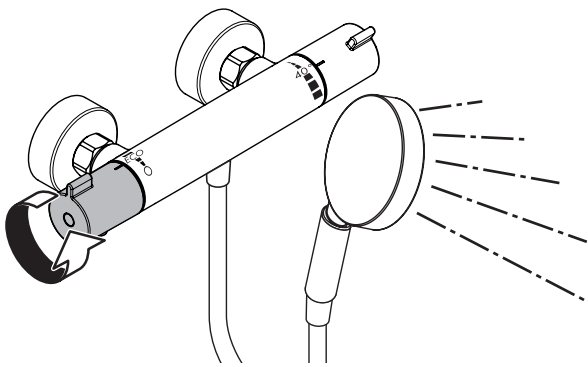
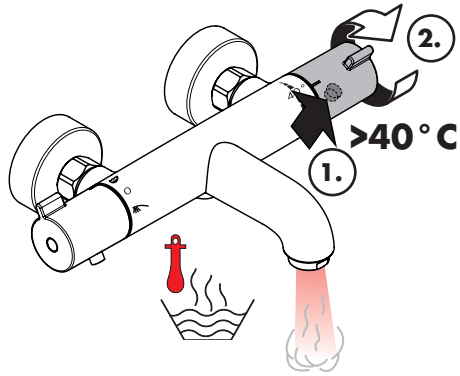
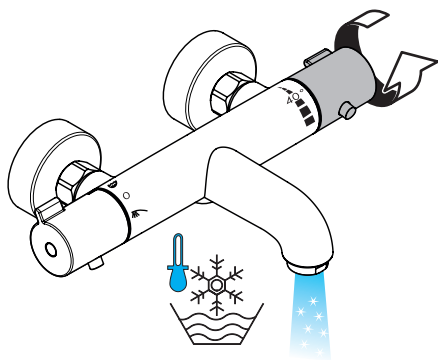
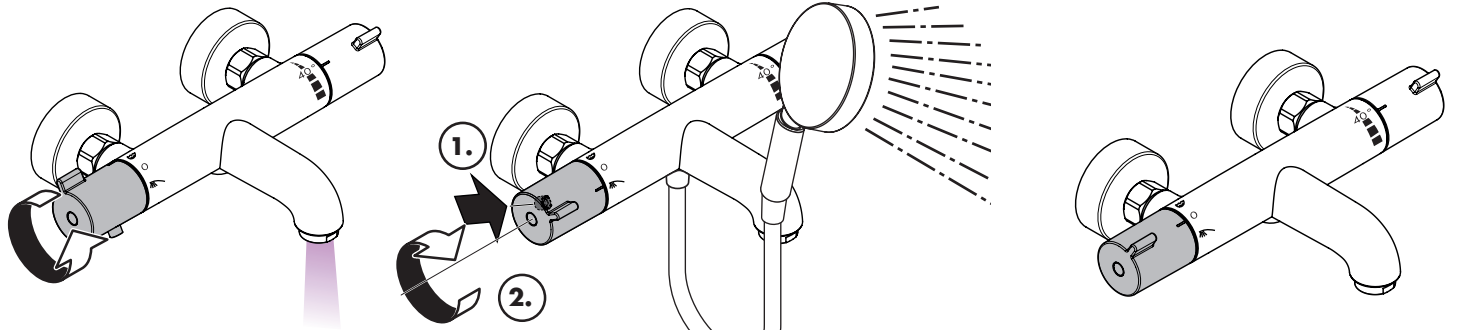
- DE** Reinigungsempfehlung / Garantie / Kontakt
- FR** Recommandation pour le nettoyage / Garanties / Contact
- EN** Cleaning recommendation / Warranty / Contact
- IT** Raccomandazione di pulizia / Garanzia / Contatto
- ES** Recomendaciones para la limpieza / Garantía / Contacto
- NL** Aanbevelingen inzake reiniging / Garantie / Contact
- DK** Rengøringsvejledning / Garanti / Kontakt
- PT** Recomendações de limpeza / Garantia / Contacto

- PL** Zalecenie dotyczące pielęgnacji / Gwarancja / Kontakt
- CS** Doporučení k čištění / Záruka / Kontakt
- SK** Odporúčania pre čistenie / Záruka / Kontakt
- ZH** 清洁指南 / 担保 / 接触
- RU** Рекомендации по очистке / Гарантия / Контакты
- FI** Puhdistussuositus / Takuu / Kosketus
- SV** Rengöringsrekommendationer / Garanti / Kontakt
- LT** Valymo rekomendacijos / Garantija / Kontaktai
- HR** Preporuke za čišćenje / Garancija / Kontakt

- RO** Recomandări pentru curățare / Garanție / Contact
- EL** Σύσταση καθαρισμού / Εγγύηση / επαφή
- SL** Priporočila za čiščenje / Garancija / Kontakt
- ET** Puhastussuovitused / Garantii / Kontakt
- LV** Tīrīšanas ieteikumi / Garantija / Kontakti
- SR** Preporuke za čišćenje / Garancija / Kontakt
- NO** Anbefaling for rengjøring / Garanti / Kontakt
- BG** Препоръка за почистване / Гаранция / Контакт

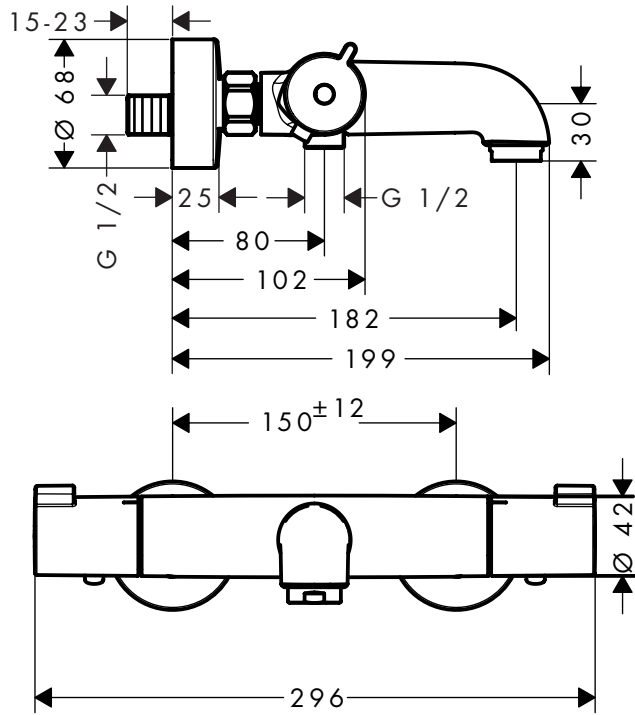
- JP** お手入れの方法 / 保証について / ご連絡先
- UA** Рекомендації з чищення / Гарантія / контакт
- AR** توصيات التنظيف / الضمان / اتصال
- TR** Temizleme önerisi / Garanti / Temas
- HU** Tisztítási tanácsok / Garancia / érintkezés
- HE** המלצות לניקוי / אחריות / איש קשר



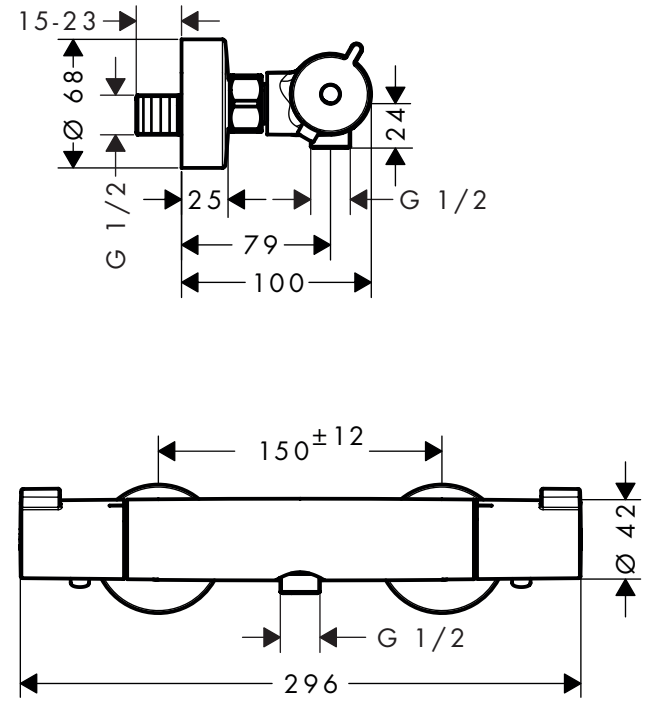




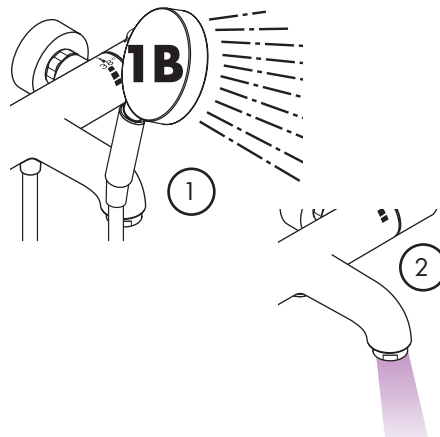
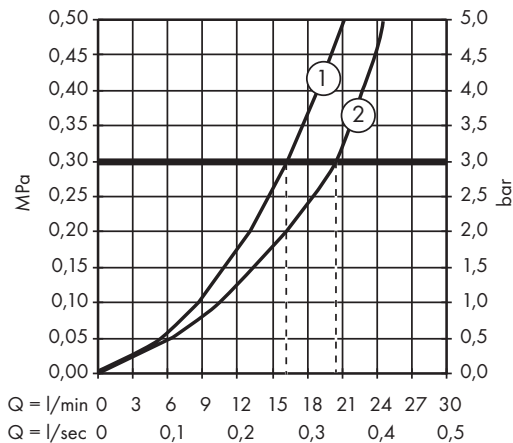
EcoStat
13201XX0



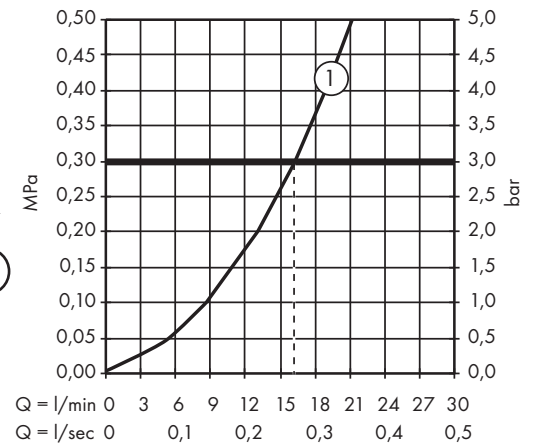
EcoStat
13211XX0



EcoStat
13201XX0



EcoStat
13211XX0





On the following pages 38 - 39 you can find important information only for the installation in UK

Safety and Important Information

Hansgrohe products are safe provided they are installed, used and maintained in accordance with these instructions and recommendations. Please read these instructions thoroughly and retain for future use. The plumbing installation of this thermostat mixing valve must comply with the requirements of UK. Water Regulations/Bylaws (Scotland), Building Regulations or any other regulations specified by the local Water Authority and supplier. The installation of thermostatic mixing valves must comply with the requirements of the Water Supply (Water Fittings) Regulations 1999. We strongly recommend that you use a plumber registered with or a member of an Association: Chartered Institute of Plumbing and Heating Engineering (CIPHE) Water Industry Approved Plumber Scheme (WIAPS) Dispose of plastic bags carefully. Keep children well away from the work area. Check for hidden pipes and cables in the wall before drilling holes. The unit must be mounted on a finished waterproofed wall surface (usually tiles). If you are using power tools (e.g. to drill holes) wear safety glasses and always disconnect tools from the power supply after use. Do not operate the shower unit if the hand shower or spray hose has been damaged or is blocked. Do not block the flow of water from the hand shower, by placing it on your hand or any other part of your body or foreign object. The thermostatic unit should be serviced annually by a qualified person to ensure maximum safety during use. The thermostatic mixing valve will be installed in such a position that maintenance of the TMV and its valves and the commissioning and testing of the TMV can be undertaken. The mixer is fitted with check valves (page 40 pos. 96737000 and 93136000). There are filters on the thermostatic element too (page 40 pos. 96922000 and 98282000). The fitting of isolation valves is required (preferred location page 39 Installation Requirements).

Technical Hotline (for UK only)

Tel: 01372465655
 Email: Technical@hansgrohe.co.uk
 (Diese Servicehotline ist nur für das Vereinigte Königreich Großbritannien, nicht z. B. für Deutschland)

Technical Data

This thermostatic valve may be appropriate for the following conditions and installations. Verify, see procedure 1.a)
 HIGH PRESSURE (HP-S / HP-T)
 Type 3 High Pressure shower HP-S only
 Type 2 High Pressure shower or tub as appropriate HP-S and or HP-T
 Operating pressure: max. 10 bar
 Recommended operating pressure: 1 - 5 bar
 Test pressure: 16 bar
 Hot water temperature: max. 60 °C
 Recommended hot water temp.: 55 - 60 °C
 Rate of flow from bath spout: 20 l/min. @ 3 bar
 Rate of flow from shower outlet: 18 l/min. @ 3 bar
 Maximum outlet temperature: 43 °C +/-*
 Safety check: 40 °C
 Hot water connection: Left hand
 Cold water connection: Right hand

Mixed water temperature

| | |
|-------------------|--|
| Application | Mixed water temperature (at point of discharge). |
| Shower | 41 °C max. |
| Washbasin | 41 °C max. |
| Bath (44 °C fill) | 44 °C max. |

Minimum difference between hot water and mixed water temperature:
 Hot and cold supply pressure should be balanced
 * For preset outlet temperature adjustment - See page 34.

NB. If a water supply is fed by gravity then the supply pressure should be verified to ensure the conditions of use are appropriate for the valve.

Recommended outlet temperatures

The TMV scheme recommends the following set maximum mixed water outlet temperatures for use in all premises:
 44 °C for bath fill but see notes below;
 41 °C for showers;
 41 °C for washbasins.
 The maximum mixed water temperature can be 2 °C above the recommended maximum set outlet temperatures.

Note: 46 °C is the maximum mixed water temperature from the bath tap. The maximum temperature takes account of the allowable temperature tolerances inherent in thermostatic mixing valves and temperature losses in metal baths.

It is not a safe bathing temperature for adults or children. The British Burns Association recommends 37 to 37.5 °C as a comfortable bathing temperature for children. In premises covered by the Care Standards Act 2000, the maximum mixed water outlet temperature is 43 °C.

Installation Requirements

This thermostatic mixer valve must be installed in compliance with current Water Regulations. If you have any doubts about the Water Regulation requirements contact your local water services provider or use the services of a professional plumber. This mixer valve is suitable for use with the following water supply systems:
 Gas Combination Boiler (multi-point) 1.0 - 10 bar*
 Unvented System (pressure balanced) 1.0 - 10 bar
 Pumped System 1.0 - 10 bar
IMPORTANT: If you install this mixer with a gravity fed system, there must be a minimum head (vertical distance) from the underside of the cold water storage tank to the showerhead position of at least 5 metre.
 Before connecting the mixer, water should be flushed through the system to remove all debris that might otherwise damage the valve.

* If pressure is in excess of 3.5 bar, a pressure-reducing valve should be fitted.

Supply Conditions TMV Type 2

| Operating pressure range | High pressure |
|-----------------------------------|---------------|
| Maximum static pressure - bar | 10 |
| Flow pressure, hot and cold - bar | 0.5 to 5 |
| Hot supply temperature - °C | 55 to 65 |
| Cold supply temperature - °C | 5 to 25 |

Valves operating outside these conditions cannot be guaranteed to operate as Type 2 or Type 3 valves.

Commissioning and in-service tests

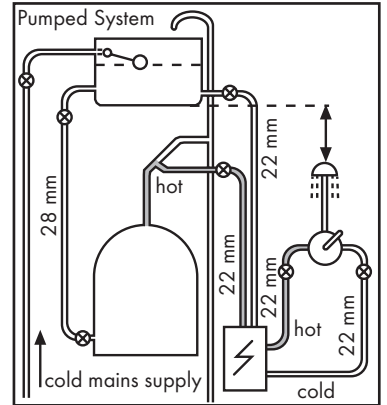
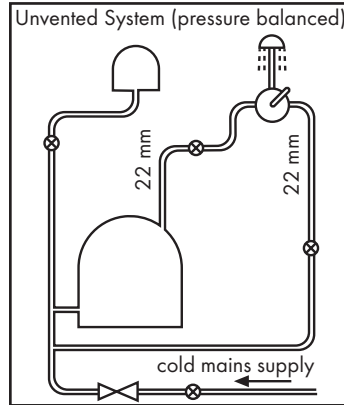
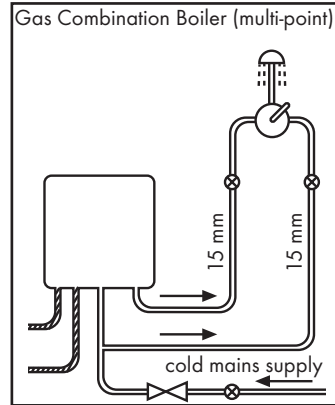
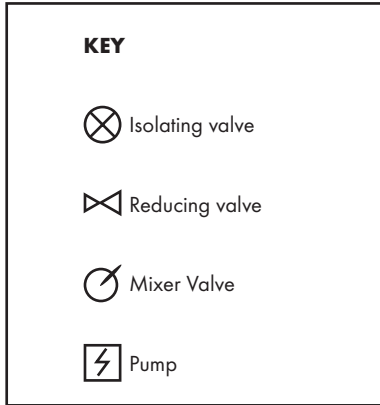
Commissioning

Purpose

Since the installed supply conditions are likely to be different from those applied in the laboratory tests it is appropriate, at commissioning, to carry out some simple checks and tests on each mixing valve to provide a performance reference point for future in-service tests.

Procedure

- Check that:
 - the thermostatic mixing valve and its designation match the intended installation and application, see <https://www.kiwa.com/gb/en/services2/testing/tmv-testing/> <https://www.kiwa.com/gb/en/about-kiwa/tmvs-certificate-search/>
 - the supply pressures are within the range of operating pressures for the designation of the valve
 - the supply temperatures are within the range permitted for the valve and by guidance information on the prevention of legionella etc.
- Adjust the temperature of the mixed water in accordance with the manufacturer's instructions (page 34) and the requirement of the application and then carry out the following sequence:



- a) record the temperature of the hot and cold water supplies
- b) record the temperature of the mixed water at the largest draw-off flow rate
- c) record the temperature of the mixed water at a smaller draw-off flow rate, which shall be measured
- d) isolate the cold water supply to the mixing valve and monitor the mixed water temperature
- e) record the maximum temperature achieved as a result of (d) and the final stabilised temperature

NOTE: The final stabilised mixed water temperature should not exceed the values in Table A.

- f) record the equipment, thermometer etc. used for the measurements

Table A: Guide to maximum stabilised temperatures recorded during site tests

| Application | Max. mixed water temperature |
|-------------------|------------------------------|
| Shower | 43 °C |
| Washbasin | 43 °C |
| Bath (44 °C fill) | 46 °C |

The mixed water temperature at terminal fitting should never exceed 46°C.

If there is a residual flow during the commissioning or the annual verification (cold water supply isolation test), then this is acceptable providing the temperature of the water seeping from the valve is no more than 2 °C above the designated maximum mixed water outlet temperature setting of the valve.

Temperature readings should be taken at the normal flow rate after allowing for the system to stabilise.

The sensing part of the thermometer probe must be fully submerged in the water that is to be tested.

Any TMV that has been adjusted or serviced must be re-commissioned and re-tested in accordance with the manufacturers' instructions.

In-service tests

Purpose

The purpose of in-service tests is to regularly monitor and record the performance of the thermostatic mixing valve. Deterioration in performance can indicate the need for service work on the valve and/ or the water supplies.

Procedure

1. Carry out the procedure **1.** (a) to (c) and **2.** (a) to (e) on page 39 using the same measuring equipment, or equipment to the same specifications.
2. If the mixed water temperature has changed significantly from the previous test results (e.g. > 1 K), record the change and before re-adjusting the mixed water temperature check:
 - a) that any in-line or integral strainers are clean
 - b) any in-line or integral check valves or other anti-backsiphonage devices are in good working order
 - c) any isolating valves are fully open
3. With an acceptable mixed water temperature, complete the procedure **2.** (a) to (e) on page 39.
4. If at step **2.** (e) on page 39 the final mixed water temperature is greater than the values in Table A and / or the maximum temperature exceeds the corresponding value from the previous test results by more than about 2 K, the need for service work is indicated.

NOTE: In-service tests should be carried out with a frequency which identifies a need for service work before an unsafe water temperature can result. In the absence of any other instruction or guidance, the procedure described in „Frequency of in-service tests“ may be used.

Frequency of in-service tests TMV Type 3*

General

In the absence of any other instruction or guidance on the means of determining the appropriate frequency of in-service testing, the following procedure may be used:

1. 6 to 8 weeks after commissioning carry out the tests given in **2.** on page 39.
2. 12 to 15 weeks after commissioning carry out the tests given in **2.** on page 39.
3. Depending on the results of **1.** and **4.** several possibilities exist:
 - a) If no significant changes (e.g. < 1 K) in mixed water temperatures are recorded between commissioning and **1.**, or between commissioning and **4.** the next in-service test can be deferred to 24 to 28 weeks after commissioning.
 - b) If small changes (e.g. 1 to 2 K) in mixed water temperatures are recorded in only one of these periods, necessitating adjustment of the mixed water temperature, then the next in-service test can be deferred to 24 to 28 weeks after commissioning.
 - c) If small changes (e.g. 1 to 2 K) in mixed water temperatures are recorded in both of these periods, necessitating adjustment of the mixed water temperature, then the next in-service test should be carried out at 18 to 21 weeks after commissioning.
 - d) If significant changes (e.g. > 2 K) in mixed water temperatures are recorded in either of these periods, necessitating service work, then the next in-service test should be carried out at 18 to 21 weeks after commissioning.
4. The general principle to be observed after the first 2 or 3 in-service tests is that the intervals of future tests should be set to those which previous tests have shown can be achieved with no more than a small change in mixed water temperature.

***TMV Type 2: The frequency of performing the in-service tests is 1 year maximum.**

Thermostatic Adjustment

Temperature Limitation

The temperature is limited by the safety stop to 40 °C. If a higher temperature is required, it is possible to over ride the safety stop by depressing the safety button.

NB. It is recommended that for private domestic use the maximum mixed water temperature be set at the following factory set values:

Shower Mixer 43 °C

Bath/Shower 43 °C

For healthcare applications the Temperatures must be set by following the procedures on page 34. This ensures that after correct installation the outlet temperature of the water can never exceed 43 °C.

Temperatures can be set by following the procedures on page 34. This ensures that after correct installation the outlet temperature of the water can never exceed 43 °C.

To guarantee a smooth running of the thermostatic element, it is necessary from time to time to turn the thermostat from total hot to total cold. The thermostatic mixer valve should be checked annually by a qualified person to ensure correct operation.

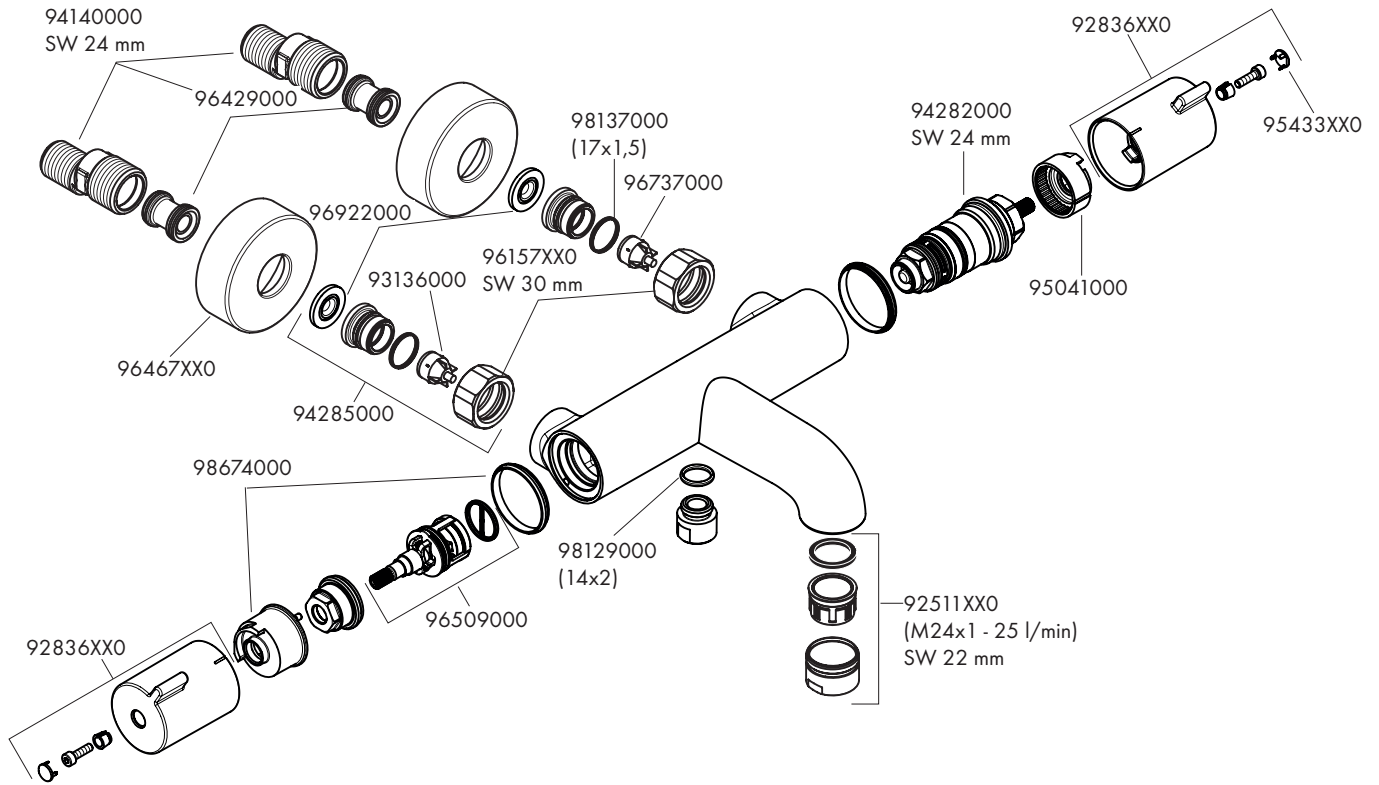
The mixer is fitted with check valves (page 40 pos. 96737000 and 93136000) and filters (page 40 pos. 96922000 and 98282000). If the water flow drops the filters need to be cleaned. For that purpose please follow the steps 1 - 5 on page 35.

Calibrating Thermostat

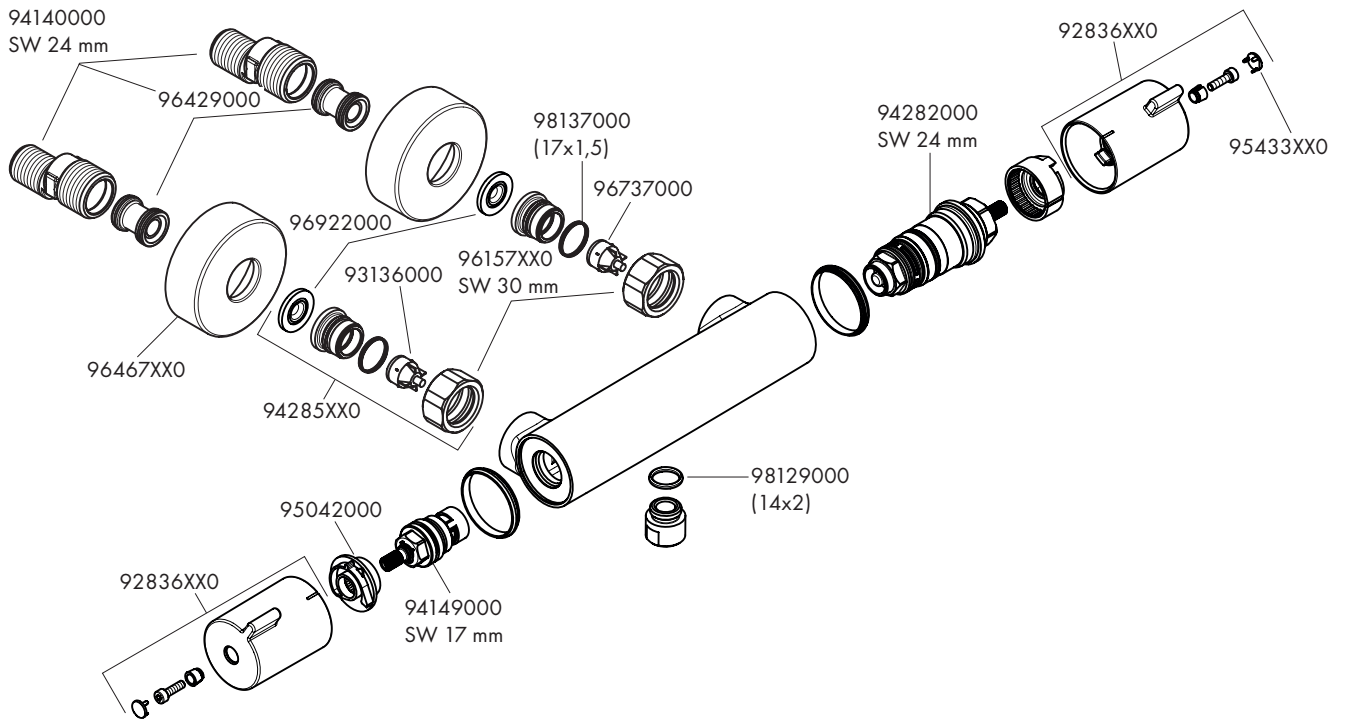
If the temperature reading is different to the showering temperature, follow the steps 1 - 3 on page 34.



Ecostat
13201XX0



Ecostat
13211XX0



DVGW



ETA

13201XX0

1377  1.43/18227

13211XX0

1377  1.43/18227

hansgrohe

Hansgrohe · Austraße 5 - 9 · D-77761 Schiltach · Telefon +49 (0) 78 36/51-1282 · Telefax +49 (0) 7836/511440
E-Mail: info@hansgrohe.com · Internet: www.hansgrohe.com